



STALIMARK

PRODUCENT KOTŁÓW C.O.



Eko Wood

21 kW

37 kW

**DOKUMENTACJA
TECHNICZNO - RUCHOWA**

1. Wstęp

Niniejsza dokumentacja techniczno - ruchowa jest przeznaczona dla kotła typu Eko Wood. Wszystkie kotły, produkowane przez firmę STALMARK, są oznakowane znakiem CE

Prosimy o dokładne zapoznanie się z tą dokumentacją, w celu prawidłowego i bezpiecznego użytkownika kotła. Instrukcja obsługi ma na celu zapoznanie użytkownika z budową, działaniem oraz obsługą urządzenia. Zawiera ona zalecenia dotyczące właściwego obchodzenia się z kotłem i jego prawidłową eksploatacją. Nieprzestrzeganie przez użytkownika przepisów i wskazówek zawartych w niniejszej instrukcji zwalnia producenta kotła od wszelkich zobowiązań.

Przed przystąpieniem do instalowania kotła należy:

- sprawdzić czy kocioł nie uległ uszkodzeniu podczas transportu
- zapoznać się z instrukcją
- sprawdzić kompletność wyposażenia

2. Zastosowanie kotła

Kotły typu Eko Wood przeznaczone są do centralnego ogrzewania domów jednorodzinnych, pawilonów handlowych i usługowych, garaży, pomieszczeń gospodarczych, itp.

3. Paliwa

Paliwem stosowanym w kotle Eko Wood są polany drewna o parametrach : wilgotność – od 12% do 20%, wartość opałowa > 17MJ/kg, zawartość popiołu ≤ 1 %. Klasa paliwa według normy 303-5:2012 – A.

Paliwo do kotła powinno być suche. Stosowanie nadmiernie mokrych paliw, prowadzi do przyspieszenia zużycia kotła - korozji blach paleniskowych, oraz blach zewnętrznych pod czopuchem. Jest to związane z wydzieleniem się produktów spalania takich jak woda, tlenki azotu, siarki itp, które powodują korodowanie elementów stalowych kotła. Mokre paliwo jest jedną z przyczyn pojawiania się kondensatu w spalinach.

Maksymalna długość polan drewna to 53 cm. Okrągłe kawałki przed załadunkiem do komory spalania powinny zostać rozłupane.

Ważnym aspektem jest gatunek drewna. Najlepszym surowcem jest drewno z drzewa liściastego (buk, dąb, grab, jesion, brzoza). Jest ono twarde i o wyższej wartości opałowej niż drewno iglaste. Posiada też mniej substancji smolistych. Stosowanie w kotle drewna iglastego może spowodować powstawanie nacieków na ściankach oraz wytrącanie się większej ilości kondensatu. Z powyższych powodów stosowanie drewna iglastego w kotłach typu Eko Wood nie jest zalecane.

UWAGA !

Zabrania się spalania polan oraz kawałków drewna, które zostały wcześniej pomalowane farbą lub impregnatami, płyt wiórowych, sklejek i innego typu odpadów drzewnych. Stosowanie niedozwolonych paliw skutkuje utratą gwarancji.



Zdj.1 Polany drewna przed załadunkiem do komory spalania powinny być rozłupane.

4. Dane techniczne

MODEL KOTŁA	J.m.	EKO WOOD 21	EKO WOOD 37
Moc nominalna	kW	21	37
Powierzchnia grzewcza	m ²	2,6	3,5
Pow. ogrzewanych pomieszczeń	m ²	do 260	Do 460
Max. dopuszczalne ciśnienie robocze	MPa	0,25	0,25
Wymagany ciąg spalin	Pa	10-15	10-15
Wymiary komory paleniska (szer x gł x wys)	mm	254 x 530 x 520	354 x 530 x 520
Wymiary otworu załadunkowego (szer x wys)	mm	304x230	404x230
Objętość komory zasypowej	l	73,5	96,5
Temp. wody na zasilaniu [min/max.]	°C	65/ 90	65/90
Minimalna temperatura wody na powrocie	°C	60	60
Masa kotła*	kg	418,5	465
Pojemność wodna	l	65	82,2
Pojemność zbiornika akumulacyjnego	l	900	1300
Minimalna wysokość komina	m	7	7
Sprawność kotła	%	89,3	90,5
Wymiary czopucha	ø lub mm	ø160	ø160
Średnica zasilania i powrotu (mufy z gwintem wewnętrznym)	in	6/4"	6/4"
Klasa efektywności energetycznej	-	A+	A+
5 KLASA	-	✓	✓
ECO DESIGN	-	✓	✓

* masa kotła brutto (wraz z wodą)

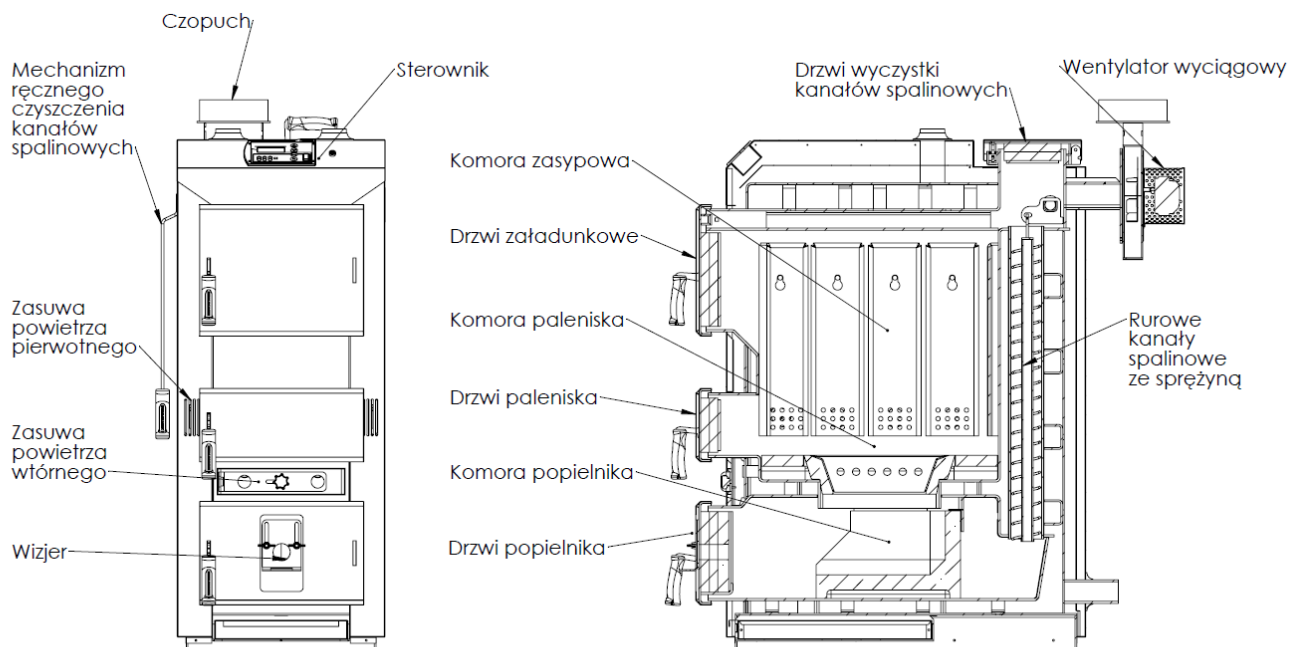
Tab.1 Dane techniczne kotłów typu Eko Wood

5. Opis kotła

Kocioł typu Eko Wood jest ekologicznym kotłem wodnym dolnego spalania służącym do spalania polan drewna. Podczas procesu spalania zachodzi zjawisko zgazowania paliwa. Kotły zgazowujące drewno powinny pracować w określonych warunkach : temperatura zasilania powinna wynosić od 80 do 90 °C, a minimalna temperatura powrotu do kotła 60 °C. Drewno w komorze załadunkowej ulega podsuszeniu, a następnie odgazowaniu, wszystkie te procesy zachodzą w wysokich temperaturach (od 350 do 450 °C). Dlatego istotne jest zapewnienie wysokiej temperatury pracy kotła.

Kocioł Eko Wood jest wodnym kotłem niskotemperaturowym i nie podlega rejestracji w Rejonowym Urzędzie Dozoru Technicznego.

Korpus kotła wykonany jest z blach stalowych. Wewnątrz korpusu zlokalizowane są: komora popielnika z wkładem ceramicznym, komora spalania, komora załadunkowa z otworami doprowadzającymi powietrze pierwotne, kanały spalinowe. Komora spalania zakończona jest dyszą paleniskową z otworami doprowadzającymi powietrze wtórne. Kanały spalinowe wyposażone są w sprężyny służące do ich czyszczenia oraz do zawirowywania spalin. Powietrze pierwotne dostarczone jest do kotła przez otwory zlokalizowane z przodu obudowy, przechodzące przez kanały z prawej i lewej strony kotła, a następnie przez stalowe dysze trafia do komory paleniska. Powietrze wtórne dostarczane do dyszy zgazowującej regulowane jest za pomocą zasuwki zlokalizowanej nad drzwiami popielnika. Dodatkowo ilość dostarczanego powietrza do kotła regulowana jest za pomocą wentylatora wyciągowego zlokalizowanego przy wylocie spalin. Okresowe usuwanie popiołu odbywa się przez mechanizm przegarniający. Kocioł wyposażony jest w drzwi do: popielnika, paleniska, załadunku paliwa oraz czyszczenia kanałów spalinowych.



Rys.1 Przekrój kotła

6. Instrukcja montażu kotła

Kocioł dostarczony jest w stanie zmontowanym. Przed przystąpieniem do ustawiania i podłączenia do instalacji centralnego ogrzewania i kanału kominowego, należy sprawdzić, czy wszystkie podzespoły są sprawne i czy kocioł posiada kompletne wyposażenie do obsługi i czyszczenia, zgodnie z wykazem z Tab. 2.

Lp.	Wyszczególnienie	Ilość / kpl
1	Wentylator wyciągowy	1
2	Zestaw do czyszczenia	1
3	DTR kotła	1
4	Karta gwarancyjna kotła	1

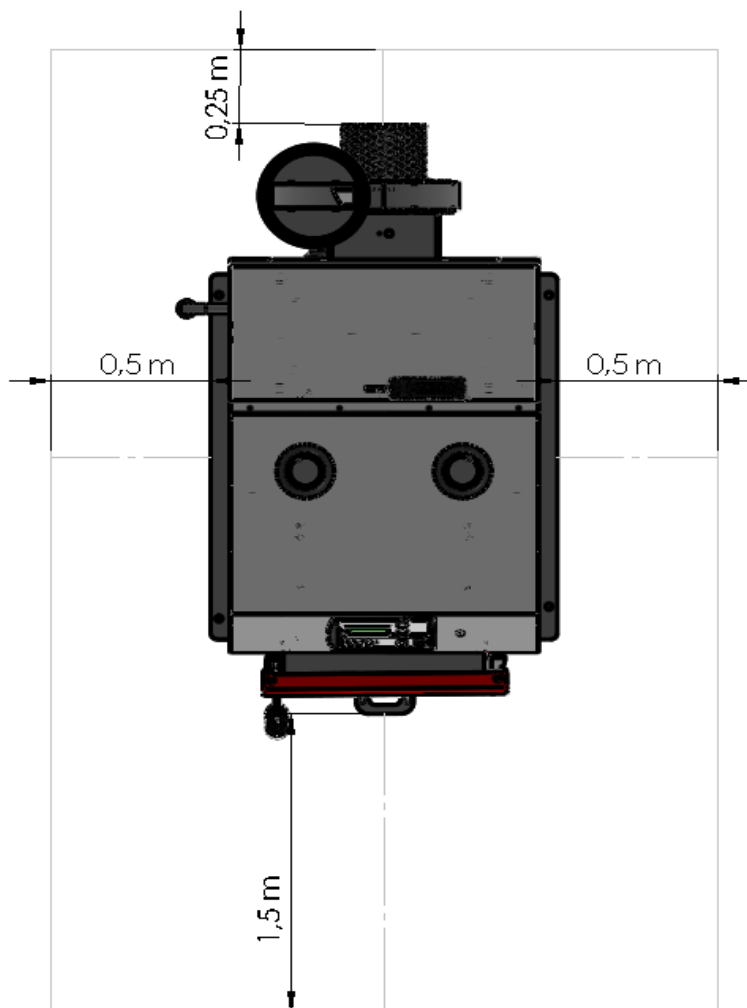
Tab.2 Wykaz wyposażenia

6.1 Usytuowanie kotła

Pomieszczenie w którym montujemy kocioł nie może być przeznaczone na stały oraz czasowy pobyt ludzi. W nowych budynkach minimalna wysokość pomieszczenia wynosi 2,2 m, a w istniejących 1,9 m.

Kocioł należy ustawić na niepalnym podłożu w bezpiecznej odległości ok. 1m od materiałów palnych. Jeżeli kocioł znajduje się w piwnicy zalecane jest ustawienie go na minimum 50 mm podmurówce. Kocioł należy usytuować tak, aby zapewnić bezproblemową obsługę, czyszczenie i konserwację. Zalecane odległości minimalne (Rys. 2):

- od ścian bocznych 0,5 m,
- od ściany tylnej 0,25m,
- przed kotłem min 1,5 m



Rys.2 Usytuowanie kotła

6.2 Wentylacja

Pomieszczenie, w którym ustawiono kocioł, musi być zabezpieczone przed przedostawaniem się wody gruntowej i zaopatrzone w odpowiednią wentylację, zapewniającą swobodny dopływ powietrza do spalania. W kotłowniach o mocy do 25 kW, wentylacja nawiewna powinna odbywać się za pomocą niezamykanego otworu o powierzchni minimum 200 cm², natomiast wywiewna w formie kratki wywiewnej o minimalnym przekroju 14 x 14 cm. W kotłowniach o mocach od 25 - 2000 kW, powinien znajdować się kanał nawiewny o przekroju nie mniejszym niż 50% powierzchni przekroju komina, nie mniej jednak niż 20×20 cm. Otwór wylotowy z kanału nawiewnego powinien znajdować się na wysokości do 1 m nad poziomem podłogi. Kotłownia powinna posiadać również kanał wywiewny o przekroju nie mniejszym niż 25% powierzchni przekroju komina z otworem wlotowym pod sufitem kotłowni, wyprowadzony ponad dach i umieszczony, jeżeli to jest możliwe, obok komina. Przekrój poprzeczny tego kanału nie powinien być mniejszy niż 14×14 cm. Minimalne wymiary przekroju komina dymowego wynoszą 15x15 cm.

6.3 Podłączenie kotła do komina

UWAGA !

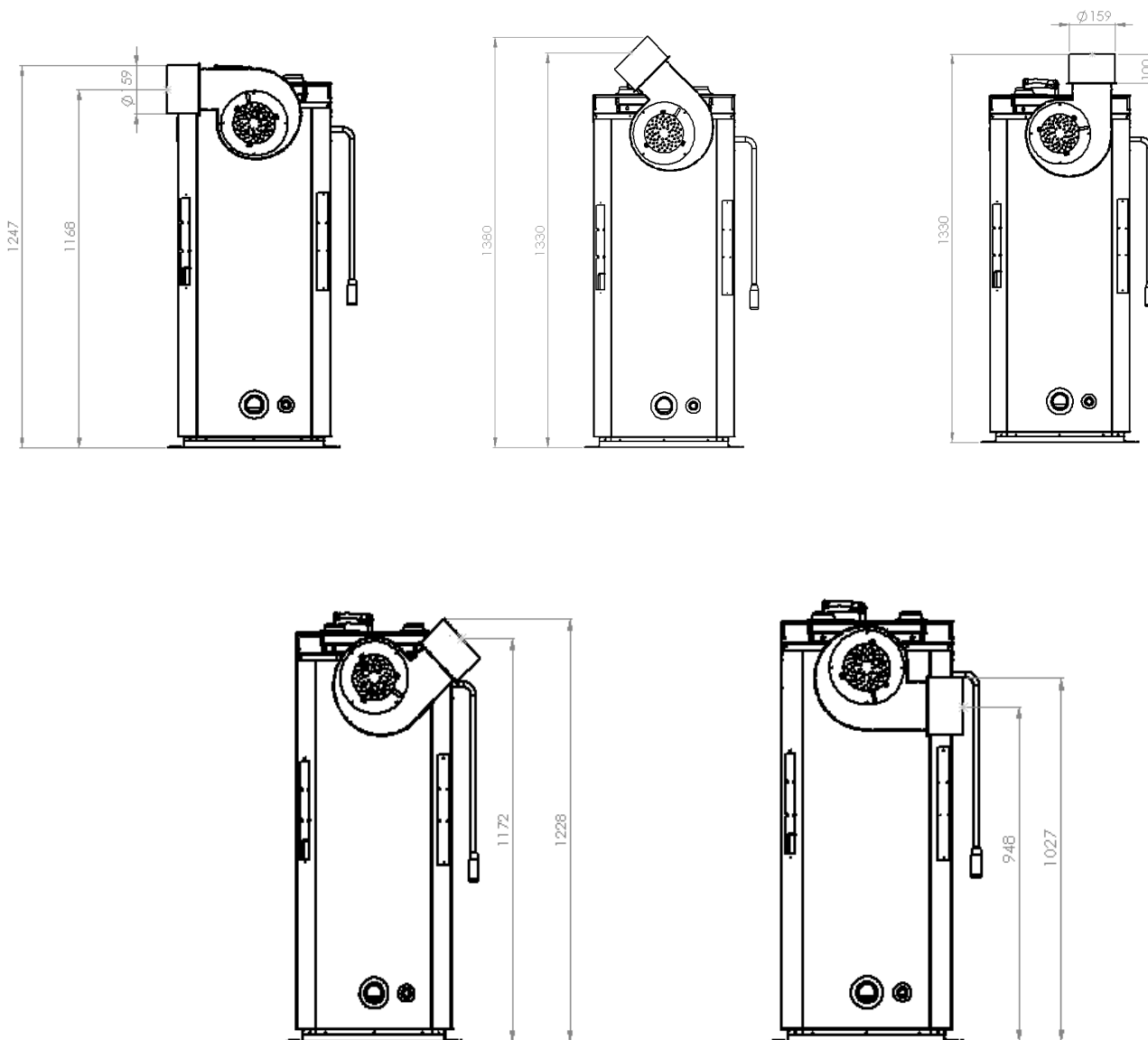
Przed podłączeniem kotła do komina należy sprawdzić czy ciąg kominowy odpowiada wymaganiom producenta. Stan techniczny komina, do którego podłączony ma być kocioł, musi ocenić kominiarz potwierdzając pisemnie ciąg kominowy.

UWAGA !

Wysoka sprawność kotła Eko Wood przekłada się na niską temperaturę spalin oraz możliwość wystąpienia kondensatu w kominie. Producent wymaga podłączenie do komina, odpornego na pojawienie się kondensatu, oraz zapewniającego wymagany ciąg kominowy.

Istotny wpływ na prawidłową pracę kotła ma właściwa wysokość i przekrój komina. Należy upewnić się czy przekrój komina jest dostateczny, a komin jest wolny od innych połączeń urządzeń grzewczych. Ciąg kominowy powinien być zapewniony w całym zakresie pracy kotła. Kocioł należy podłączyć do komina za pomocą łącza wykonanego z blachy, które należy nasadzić na czopuch kotła, oraz osadzić w kominie. Połączenie należy uszczelnić. Przyłącze powinno wznosić się lekko ku górze (min. 5°). Dla zabezpieczenia przed podmuchami wiatru, komin powinien być wyprowadzony powyżej dachu, nie mniej niż 1 m. Kminy z rur stalowych powinny być wyższe o 15-20% od kominów murowanych. Producent nie udziela gwarancji na przewody kominowe.

Kotły Eko Wood wyposażone są w dymnice z wentylatorem wyciągowym, które w zależności od potrzeb użytkownika i usytuowania kotła, można zainstalować w pięciu pozycjach. Konfiguracje oraz ich wymiary przedstawia Rysunek 3.



Rys. 3 Konfiguracje dymnicy

6.4 Podłączenie kotła do instalacji C.O.

Montażu kotła mogą dokonywać osoby z odpowiednimi uprawnieniami, które zapoznały się z dokumentacją techniczno-ruchową kotła. Obowiązkiem użytkownika jest dopilnować, aby montaż kotła odbywał się zgodnie z obowiązującymi przepisami. Firma montująca powinna wystawić gwarancję na wykonywane prace.

Kocioł przeznaczony jest do pracy w wodnej instalacji centralnego ogrzewania wyposażonej w zbiornik akumulacyjny. Instalacja powinna być wykonana i posiadająca zabezpieczenia zgodne z normą. Kocioł można montować w systemie zamkniętym pod warunkiem zainstalowania regulatora temperaturowego oraz urządzenia do odprowadzania maksymalnej możliwej mocy cieplnej.

UWAGA!

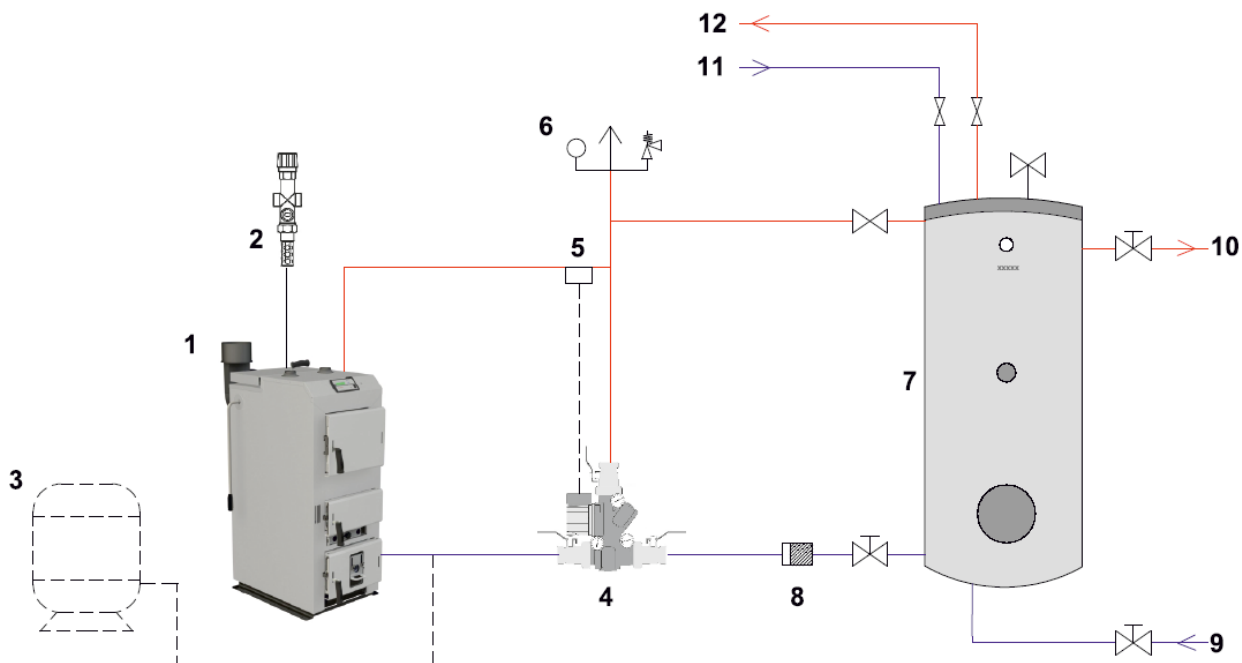
Producent wymaga montażu w instalacji zbiornika akumulacyjnego oraz zaworu bezpieczeństwa na zasilaniu i powrocie (o max. ciśnieniu roboczym 2,5 bara) przed wszelkimi innymi zaworami. Wymagane jest zachowanie odpowiednich temperatur zasilania i powrotu. Zabronione jest montowanie kotła do instalacji poprzez połączenia nierozłączne.

Przed podłączeniem kotła do starej instalacji C.O. należy dokonać płukania w celu usunięcia zanieczyszczeń. Kocioł podłączyć do instalacji za pomocą złącza gwintowego. Należy przewidzieć możliwość odłączenia kotła od instalacji.

W celu zapewnienia wysokiej temperatury kotła na powrocie (min. 60°C) wymagany jest montaż zaworu trójdrożnego z siłownikiem lub termoregulatora Laddomat.

Przykład podłączenia kotła Eko Wood przedstawiają rys 4 i 5.

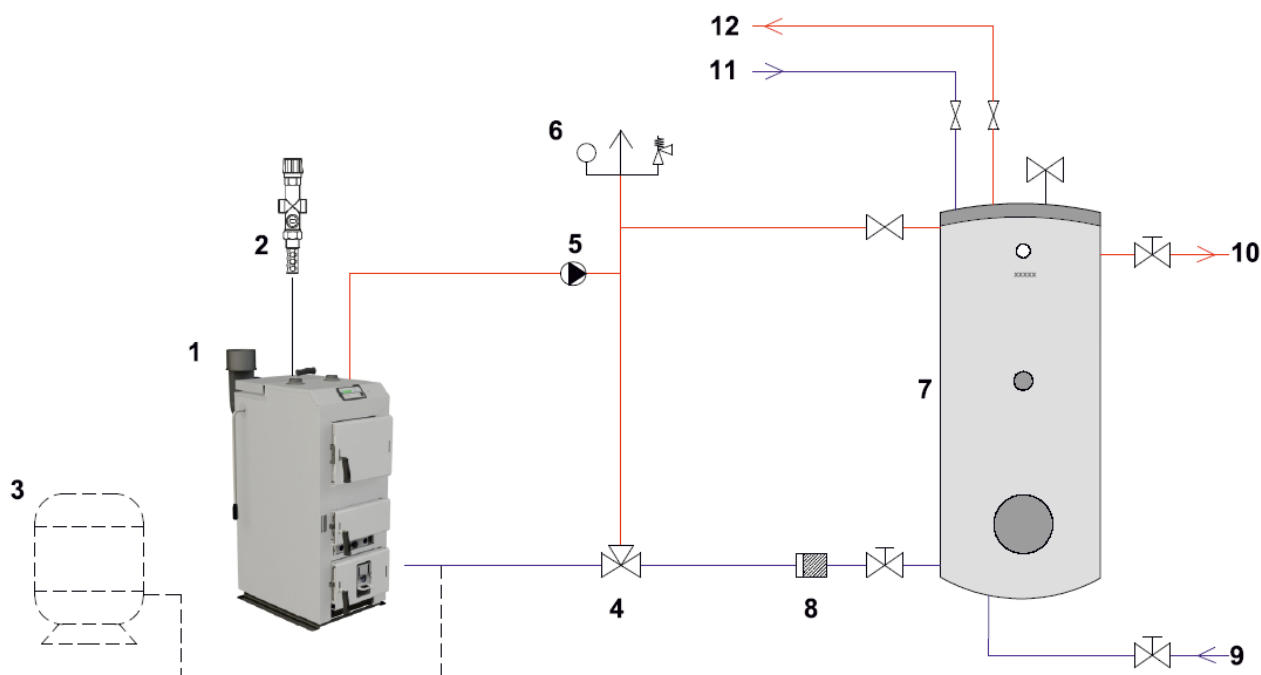
Schemat c.w.u, bufor, obieg grzewczy



- | | |
|--|--------------------------|
| 1. Kocioł Eko Wood | 7. Zbiornik akumulacyjny |
| 2. Zawór DBV | 8. Filtr |
| 3. Zbiornik wyrównawczy pod ciśnieniem | 9. Powrót c.o. |
| 4. Laddomat 22 | 10. Zasilanie c.o. |
| 5. Termostat 70°C - 80°C | 11. Powrót c.w.u. |
| 6. Zawór bezpieczeństwa, odpowietrznik, manometr | 12. Zasilanie c.w.u. |

Rys 4. Przykład podłączenia kotła do zbiornika akumulacyjnego z zastosowaniem termoregulatora Laddomat 22.

Schemat c.w.u, bufor, obieg grzewczy



1. Kocioł Eko Wood
2. Zawór DBV
3. Zbiornik wyrównawczy pod ciśnieniem
4. Trójdrożny zawór mieszający z siłownikiem
5. Pompa
6. Zawór bezpieczeństwa, odpowietrznik, manometr

7. Zbiornik akumulacyjny
8. Filtr
9. Powrót c.o.
10. Zasilanie c.o.
11. Powrót c.w.u.
12. Zasilanie c.w.u.

Rys. 5 Przykład podłączenia kotła do zbiornika akumulacyjnego z zastosowaniem trójdrożnego zaworu mieszającego z siłownikiem.

6.5 Zasilanie kotła C.O. wodą

Zasilanie wodą może być dokonywane z sieci wodociągowej przez kurek spustowy zamontowany na jednej z muf, za pomocą węża elastycznego, który po napełnieniu instalacji i zamknięciu kurka spustowego należy od kotła odłączyć.

UWAGA!

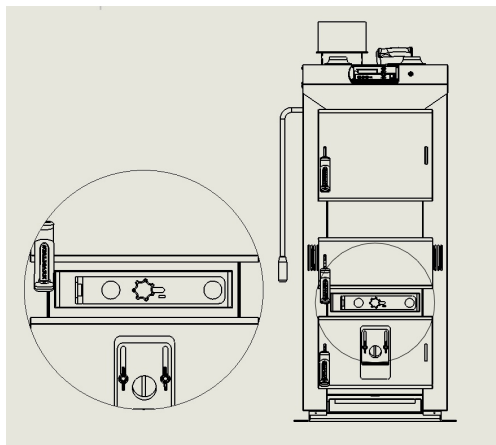
Zamontowana instalacja powinna odpowiadać wymaganiom Polskiej Normy PN-91/B-02413, dotyczącej zabezpieczenia urządzeń ogrzewań wodnych systemu otwartego. Informacje dotyczące ważniejszych warunków instalacji objętych normą PN-91/B-02413:

- z instalacji grzewczych, w których ogrzewana woda jest używana do celów grzejnych, nie można pobierać wody z układu grzejnego do innych celów, a ciśnienie robocze nie może być większe od ciśnienia dopuszczalnego dla stosowanych urządzeń i elementów instalacji
- zabezpieczenie instalacji ogrzewania wodnego systemu otwartego powinno składać się z urządzeń zabezpieczających podstawowych i uzupełniających oraz osprzętu zgodnie z PN-91/B-02413- wewnętrzna średnica rury przelewowej nie powinna być mniejsza niż wewnętrzna średnica rury wzbiorczej i bezpieczeństwa
- wewnętrzna średnica rury bezpieczeństwa powinna wynosić min. 25mm
- wewnętrzna średnica rury wzbiorczej powinna wynosić min. 25mm
- wewnętrzna średnica rury odpowietrzającej i sygnalizacyjnej powinna wynosić min. 17mm
- wyposażenie oraz umieszczenie naczynia wzbiorczego określa PN-91/B-02413 p. 2.5.2.- 2.5.4.

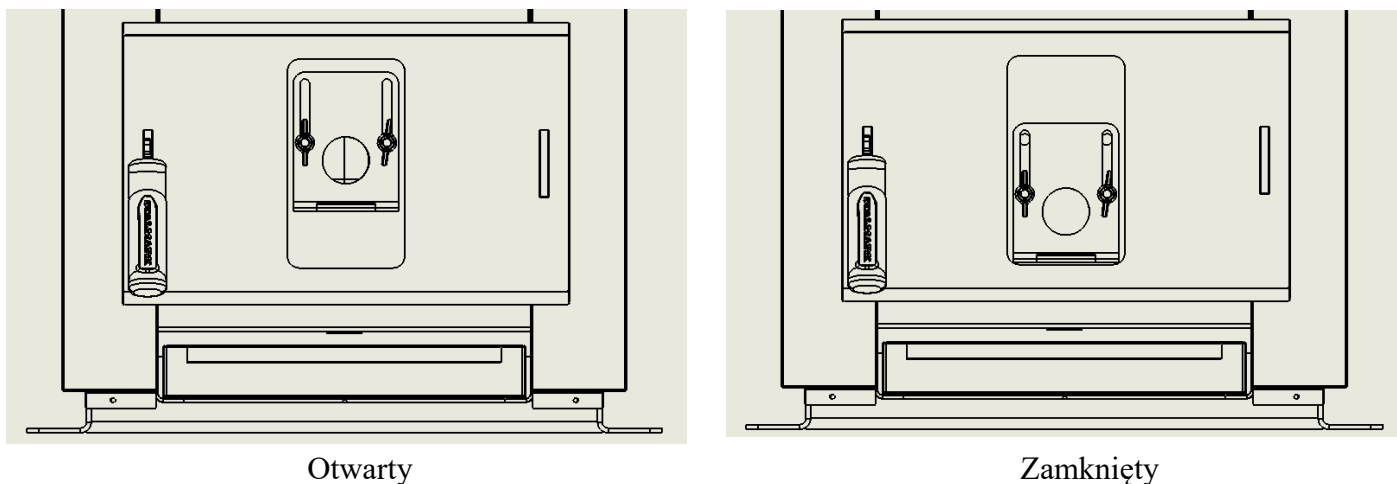
7.2 Palenie w kotle

Przed przystąpieniem do rozpalenia kotła należy sprawdzić drożność i napełnienie instalacji wodnej, oraz sprawdzić stan urządzeń zabezpieczających kocioł i instalację CO oraz zamknąć zasuwę regulacji powietrza wtórnego ustawiając ją maksymalnie w prawo (Rys. 6)

Przed przystąpieniem do rozpalania otworzyć wizjer w drzwiach popielnika , natomiast w momencie przejścia kotła w pracę wizjer należy zamknąć. Jeśli wizjer podczas pracy kotła pozostanie otwarty, istnieje niebezpieczeństwo pęknięcia szyby hartowanej oraz zwiększa się osadzanie zabrudzeń na ścianach szyby. Pozycje otwarcia i zamknięcia wizjera przedstawia Rys. 7.

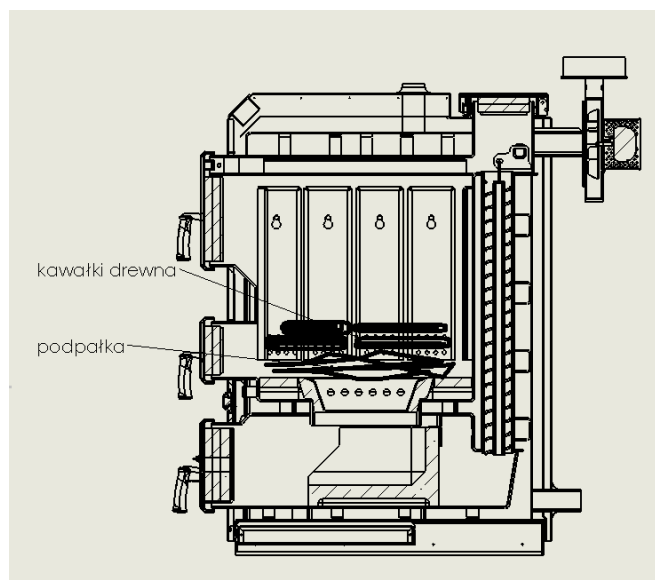


Rys.6



Rys.7

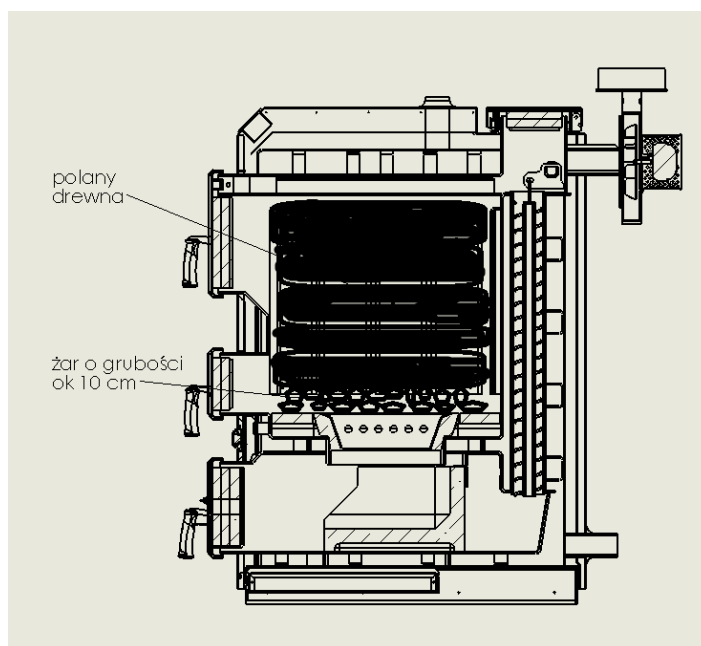
Krok 1. Na elementach ceramicznych w komorze załadunkowej ułożyć warstwę podpałki (najlepiej z tektury i papieru). Na podpałkę ułożyć drobne kawałki suchego drewna. Kawałki drewna powinny być ułożone ciasno na całej szerokości komory oraz na wysokość minimum 20cm , aby docelowo uzyskać warstwę żaru o grubości 10 cm. (Rys. 8)



Rys. 8

Krok 2. W sterowniku włączyć funkcję „rozpalanie”. Następnie podpalić przygotowaną wcześniej warstwę oraz szczelnie zamknąć drzwi. Po rozpaleniu sterownik wykryje rosnącą temperaturę spalin oraz przełączy w tryb pracy. Po osiągnięciu zamierzonej warstwy żaru (ok 10 cm) przez drzwi załadunkowe ciasno ułożyć polany drewna na całą wysokość komory zasypowej.

UWAGA!! Nie wyłączaj sterownika podczas załadunku. Kocioł w swojej konstrukcji posiada kanał oddymiający odprowadzający spaliny podczas załadunku. (Rys. 9)

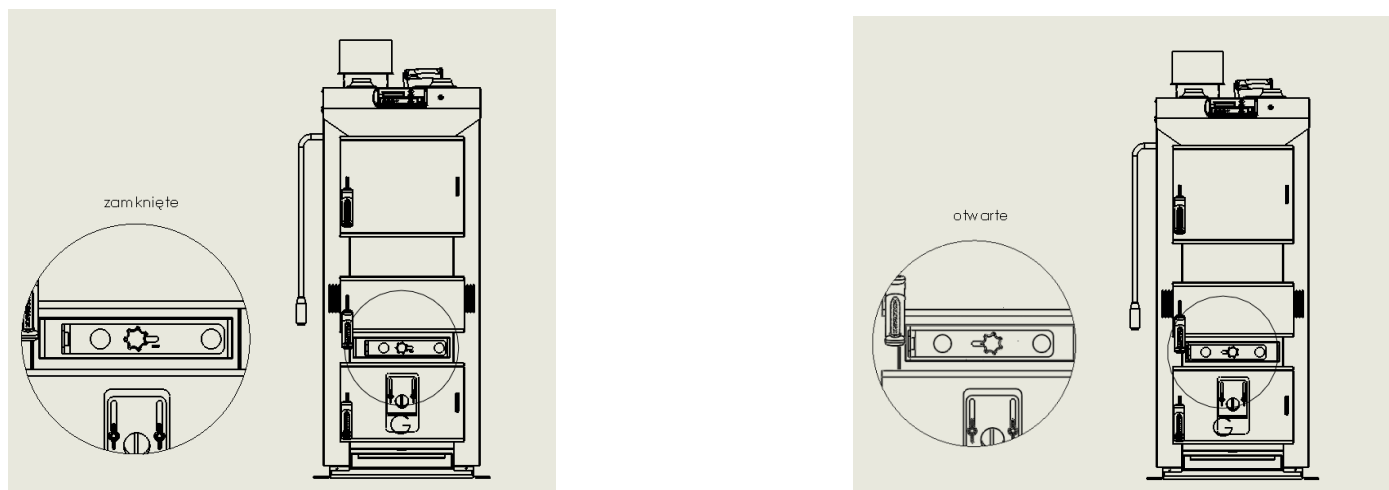


Rys. 9

7.3 Regulacja procesu spalania

Spalanie w kotle regulować za pomocą pokrętła umieszczonego w klapce powietrza wtórnego między drzwiami popielnika a drzwiami paleniska. Powietrze wtórne doprowadzone jest do ceramicznej dyszy i służy do wspomaganie procesu spalania gazu drzewnego powstałego w komorze załadunkowej. Powietrze do komory zasypu oraz powietrze wtórne regulowane jest poprzez zasuwki nad drzwiami popielnika. Przesuwając zasuwę w lewo otwieramy maksymalnie

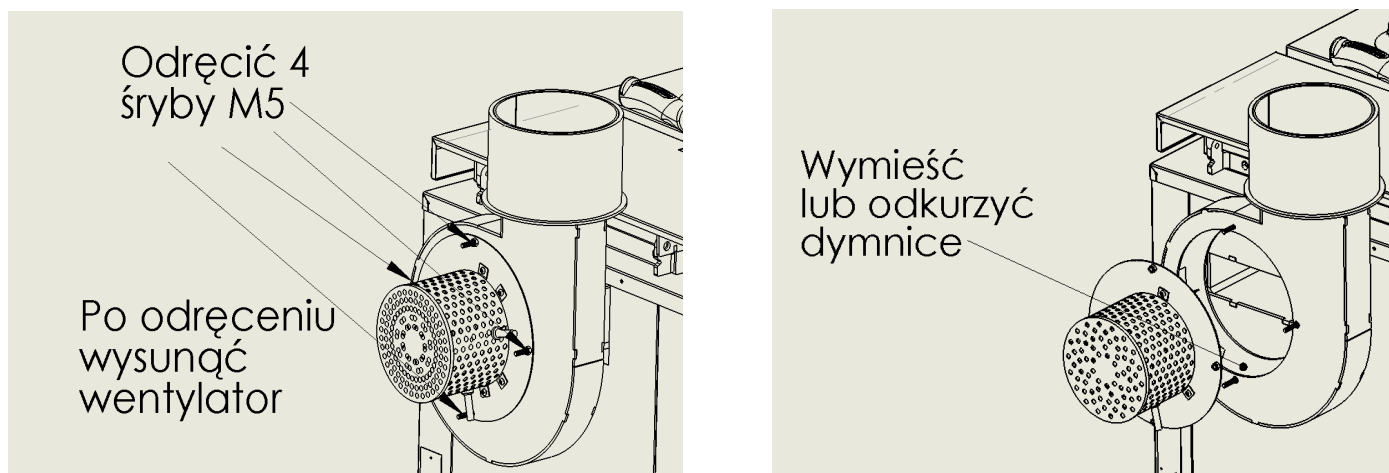
przepływ powietrza. Zasuwę powietrza wtórnego ustawić aby obserwowany płomień przez wizjer umieszczony w drzwiczkach popielnika był jasno żółty przechodzący w niebieski.



Rys. 10

7.4 Czyszczenie

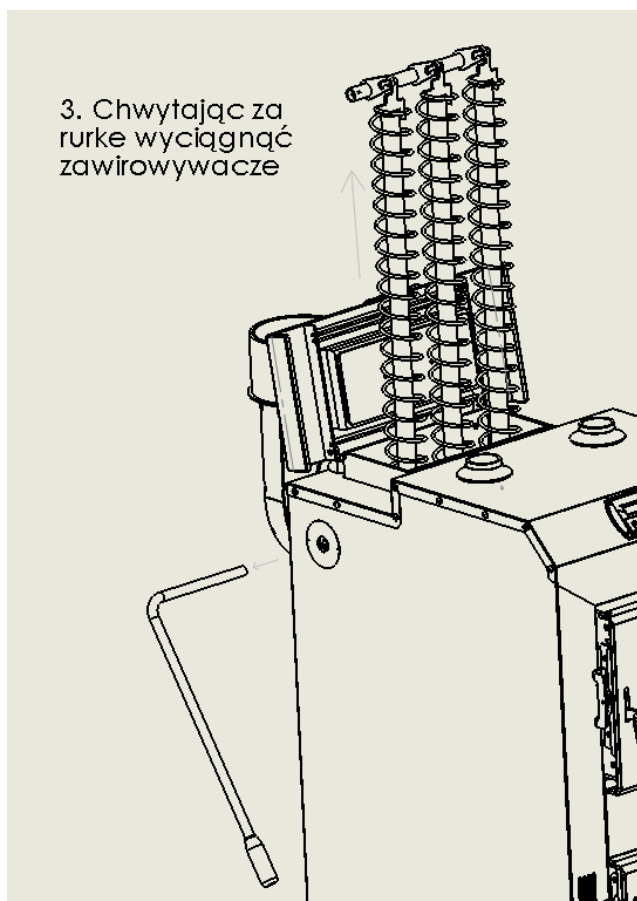
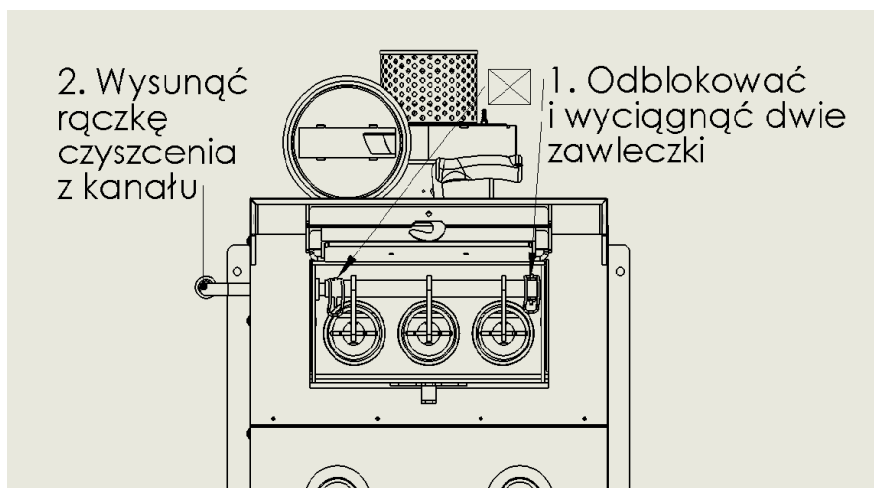
W celu uzyskania poprawnej efektywności spalania, należy utrzymywać kanały spalinowe oraz blachy wewnątrz paleniska w należytej czystości. Sadza, pył i popiół, powstałe ze spalania powodują obniżenie efektywności i sprawności procesu spalania. Kanały spalinowe i blachy paleniska oczyścić za pomocą zgraniacza. Popiół i pozostałości spalania usunąć poprzez drzwiczki popielnika. W razie konieczności wyczyścić szybkę wizjera pozwalającą na obserwację płomienia. Rurowe kanały spalinowe czyścić przynajmniej 1 raz w tygodniu za pomocą rączki usytuowanej z boku kotła. Przynajmniej raz w miesiącu sprawdzić drożność ceramicznej dyszy. Przynajmniej raz w miesiącu odkręcić wentylator wyciągowy i wymieść lub odkurzyć dymnicę (Rys. 11).



Rys. 11 Czyszczenie dymnicy.

Czyszczenie kotła należy wykonywać przynajmniej 1 raz w tygodniu po uprzednim wygaszeniu się żaru.

W celu wyczyszczenia płomienników i zawirów spalin należy otworzyć górne drzwi wyczystne i postępować zgodnie z rys.12 .



Rys. 12. Czyszczenie płomienników.

Po wyczyszczeniu płomienników i zawirowywaczy spalin, należy ustawić rurkę z zawirowywaczami w pierwotnym miejscu, wsunąć do niej rączkę czyszczenia oraz zabezpieczyć dwoma zawleczkami (kolejność odwrotna w stosunku do wyciągania).

Czyszczenie kominu powinno odbywać się przynajmniej co kwartał przez osobę uprawnioną. W przypadku niedrożności przewodu kominowego należy się skontaktować z serwisem kominiarskim.

8. Zatrzymanie kotła

W przypadku dłuższej przerwy w użytkowaniu kotła należy starannie oczyścić i wygarnąć wszelkie pozostałości po paleniu. Oczyścić wygarniaczem ścianki kotła, półki, kanały spalinowe. W przypadku suchych kotłowni pozostawić otwarte drzwi kotła zapewniając przepływ powietrza. W przypadku zawilgoconych pomieszczeń drzwi kotła zostawić zamknięte a do wnętrza zastosować pochłaniacz wilgoci.