

Газовый настенный конденсационный котел

Condens 7000i W

1



Описание

- Газовый настенный конденсационный котел для отопления и горячего водоснабжения
- Газовая арматура с широким диапазоном модуляции 1:8 (от 12 до 100%) для поддержания постоянного соотношения газовой смеси
- ЖК-дисплей с индикацией рабочих параметров, со стандартными кодами ошибок облегчает настройку и сервисное обслуживание
- Панель управления BC23 с поддержкой погодозависимого управления и функции гелиооптимизации
- Управление работой с помощью Sx-регуляторов и поддержка функциональных модулей
- Возможность энергоэффективного управления с помощью системы Bosch EasyControl
- Совместимость со стандартными дымоходами и компонентами

Техническое оснащение

Горелка из нержавеющей стали с предварительным смешиванием

Теплообменник из Al-Mg-Si сплава с большой площадью теплообмена

Ионизационный электрод контроля пламени

Устройство контроля тяги с автоматическим отключением котла

Ограничитель температуры защищающий теплообменник от перегрева

Встроенный отопительный насос с возможностью работы в энергосберегающем режиме

Контроль плотности закрытия газового клапана

Кран подпитки системы отопления

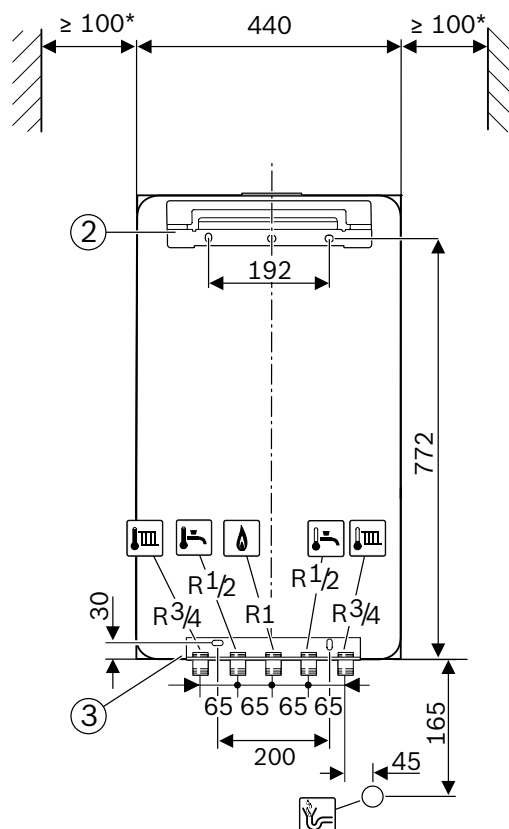
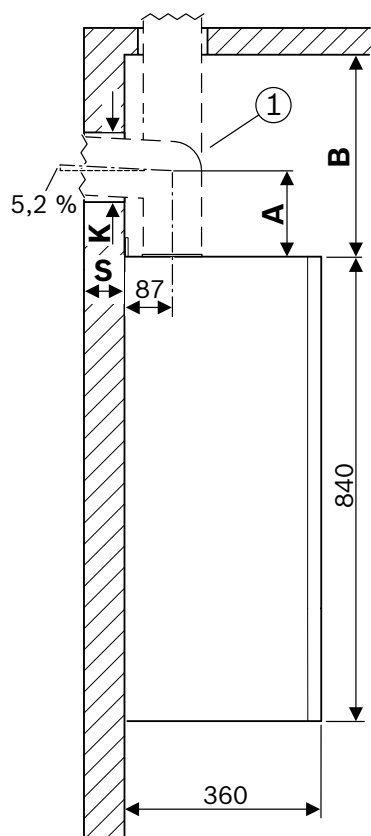
Отвод продуктов сгорания и подача воздуха для горения через коаксиальные дымоходы Ø60/100 или Ø80/125

Возможность подключения к системе «теплый пол»

Панель управления BC23 с индикацией режимов работы и стандартных кодов ошибок для настройки и эксплуатации





	GC 7000i W 14 P	GC 7000i W 14/24 C	GC 7000i W 24 P	GC 7000i W 24/28 C
Номинальная тепловая мощность, кВт				
по горячей воде	2,1 – 14,4	3,1 – 24,6	3,1 – 24,6	3,8 – 28,7
по отоплению	2,3 – 15,2	3,4 – 15,2	3,4 – 25,1	4,1 – 25,1
Номинальная тепловая нагрузка, кВт				
по горячей воде	2,1 – 14,4	3,1 – 14,4	3,1 – 24,6	3,8 – 28,7
по отоплению	2,1 – 14,4	3,1 – 24,6	3,1 – 24,6	3,8 – 24,6
Параметры газа				
Расход природного газа при максимальной мощности, м³/час	1,52	2,59	2,59	3,03
Расход сжиженного газа при максимальной мощности, кг/час	1,12	1,91	1,91	2,22
Допустимое давление природного газа, мбар	10-16	10-16	10-16	10-16
Допустимое давление сжиженного газа (бутан/пропан), мбар	25-35	25-35	25-35	25-35
Расширительный бак				
Общий объем, л	12	12	12	12
Система отопления				
Температура, °C	46	59	59	59
Максимальное допустимое давление, бар	3	3	3	3
Приготовление горячей расходной воды				
Температура, °C	-	40-60	-	40-60
Максимальное давление воды, бар	-	10	-	10
Максимальная производительность, л/мин	-	10	-	11
Минимальное рабочее давление воды, бар	-	0,2	-	0,2
Параметры дымовых газов				
Массовый поток дымовых газов при максимальной мощности, кг/ч	23,4	39,9	39,9	46,4
Температура на выходе из котла, °C	82	82	82	82
Диаметр дымовой трубы, мм	60/100, 80/125, 80-80	60/100, 80/125, 80-80	60/100, 80/125, 80-80	60/100, 80/125, 80-80
Габаритные размеры				
Габаритные размеры ВхШхГ, мм	840x440x360	840x440x360	840x440x360	840x440x360
Вес (с упаковкой), кг	43	43	43	43

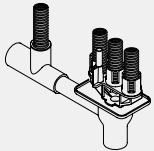


	GC 7000i W 30/35 C	GC 7000i W 35 P	GC 7000i W 42 P
Номинальная тепловая мощность, кВт			
по горячей воде	5,2 – 34,7	5,2 – 34,7	5,5 – 41,7
по отоплению	5,6 – 30,3	5,6 – 35,0	5,9 – 42,0
Номинальная тепловая нагрузка, кВт			
по горячей воде	5,2 – 33,8	5,2 – 33,8	5,5 – 41,0
по отоплению	5,2 – 29,0	5,2 – 33,8	5,5 – 41,0
Параметры газа			
Расход природного газа при максимальной мощности, м³/час	3,56	3,56	4,32
Расход сжиженного газа при максимальной мощности, кг/час	2,62	2,62	3,18
Допустимое давление природного газа, мбар	10-16	10-16	10-16
Допустимое давление сжиженного газа (бутан/пропан), мбар	25-35	25-35	25-35
Расширительный бак			
Общий объем, л	12	–	–
Система отопления			
Температура, °C	65	55	62
Максимальное допустимое давление, бар	3	3	3
Приготовление горячей расходной воды			
Температура, °C	40-70	–	–
Максимальное давление воды, бар	10	–	–
Максимальная производительность, л/мин	14	–	–
Минимальное рабочее давление воды, бар	0,2	–	–
Параметры дымовых газов			
Массовый поток дымовых газов при максимальной мощности, кг/ч	54,4	54,4	65,9
Температура на выходе из котла, °C	82	82	82
Диаметр дымовой трубы, мм	60/100, 80/125, 80-80	60/100, 80/125, 80-80	60/100, 80/125, 80-80
Габаритные размеры			
Габаритные размеры ВхШхГ, мм	840x440x360	840x440x360	840x440x360
Вес (с упаковкой), кг	52	46	46

Автоматика управления для конденсационных газовых котлов

Внешний вид	Характеристики	Артикул
Температурные датчики		
 <p>SF4</p>	<ul style="list-style-type: none"> Температурный датчик Ø 8 мм для бака косвенного нагрева Вставляется в имеющуюся погружную гильзу или соответствующие места крепления Присоединительный кабель 2,5 м Применяется с FW..., IPM..., ISM..., IGM 	7747009881
 <p>TF2</p>	<ul style="list-style-type: none"> Температурный датчик Ø 8 мм для гелиоколлектора Вставляется в имеющуюся погружную гильзу или соответствующие места крепления Присоединительный кабель 2,5 м Применяется с B-sol..., ISM... 	7747009880

Комплектующие для конденсационных газовых котлов

Внешний вид	Характеристики	Артикул
 <p>Nr. 432</p>	Воронкообразный сливной сифон с подключением R1" к конденсатоотводчику и предохранительному клапану	7719000763