



Греєві системи з інверторним компресором та технологією G10. Підтримують роботу в широкому діапазоні температур. Екологічно безпечно.

## ІНВЕРТОРНА МУЛЬТИСИСТЕМА

Серія Free Five - універсальна інверторна мультисистема для рівномірного охолодження та обігріву кількох приміщень. Мультисистема Free Five призначена для кондиціонування та вентиляції житлових, офісних і промислових приміщень різного призначення.



Для створення оптимального мікроклімату можна одночасно підключити від двох до п'яти внутрішніх блоків різних типів на один універсальний зовнішній блок. Можливе комплектування мультисистеми з урахуванням індивідуальних особливостей об'єкта і вимоги до кондиціонування кожного приміщення окремо.



Зовнішній блок з інверторним компресором здатний охолоджувати навіть за низьких зовнішніх температур. Завдяки технології G10 робота зовнішнього блоку характеризується низьким рівнем шуму та вібрації.



Внутрішні блоки настінного, каналного і касетного типу мають компактні розміри, високу продуктивність, рівномірно і максимально точно розподіляють повітряний потік та підтримують задану температуру.

HXZ-2G56VA	Два внутрішніх блоки	
	7+7	7+9
	7+12	9+12
	9+9	-

HXZ-3G85VA	Два внутрішніх блоки			Три внутрішніх блоки		
	7+12	7+18	9+9	7+7+7	7+7+9	7+7+12
	9+12	9+18	12+12	7+9+9	7+9+12	9+9+9
	12+18	-	-	9+9+12	-	-

HXZ-4G94VA	Два внутрішніх блоки		Три внутрішніх блоки			Чотири внутрішніх блоки		
	7+21	18+24	7+7+18	7+12+21	9+12+18	7+7+7+7	7+7+9+12	9+9+9+12
	7+24	21+21	7+7+21	7+12+24	9+12+21	7+7+7+9	7+7+12+12	9+9+9+18
	9+9		7+7+24	7+18+18	9+12+24	7+7+7+12	7+7+12+18	9+9+12+12
	9+24		7+9+12	9+9+9	9+18+18	7+7+7+18	7+9+9+9	9+12+12+12
	12+18		7+9+18	9+9+12	12+12+12	7+7+7+21	7+9+9+12	-
	12+21		7+9+21	9+9+18	12+12+18	7+7+7+24	7+9+9+18	
	12+24		7+9+24	9+9+21	12+12+21	7+7+9+9	7+9+12+12	
	18+18	-	7+12+12	9+9+24	-	7+7+9+12	7+12+12+12	
	18+21	-	7+12+18	9+12+12	-	7+7+9+18	9+9+9+9	

HXZ-5G130VA	Два внутрішніх блоки		Три внутрішніх блоки		
	9+24		7+7+18	7+21+21	9+21+21
	12+21		7+7+21	7+21+24	9+21+24
	12+24		7+7+24	9+9+18	9+24+24
	18+18		7+9+18	9+9+21	12+12+12
	18+21		7+9+21	9+9+24	12+12+18
	18+24		7+9+24	9+12+12	12+12+21
	21+21		7+12+18	9+12+18	12+12+24
	21+24		7+12+21	9+12+21	12+18+18
	24+24		7+12+24	9+12+24	12+18+21
			7+18+18	9+18+18	-
			7+18+21	9+18+21	-
			7+18+24	9+18+24	-
	Чотири внутрішніх блоки		П'ять внутрішніх блоків		
	7+9+18+18	9+9+12+12	7+7+7+7+7	7+7+7+9+21	7+9+9+9+12
	7+12+12+12	9+9+12+18	7+7+7+7+9	7+7+7+12+12	7+9+9+9+18
	7+12+12+18	9+9+12+21	7+7+7+7+12	7+7+7+12+18	7+9+9+12+12
	7+12+12+21	9+12+12+12	7+7+7+7+18	7+7+9+9+9	7+9+12+12+12
	9+9+9+9	9+12+12+18	7+7+7+7+21	7+7+9+9+12	9+9+9+9+9
	9+9+9+12	12+12+12+12	7+7+7+7+24	7+7+9+9+18	9+9+9+9+12
9+9+9+18	-	7+7+7+9+9	7+7+9+12+12	9+9+9+12+12	
9+9+9+21	-	7+7+7+9+12	7+7+12+12+12	-	
9+9+9+24	-	7+7+7+9+18	7+9+9+9+9	-	

±, ¼ ¼ ° Æ · Æ³ « µ, ´

Модель	Зовнішній блок	HXZ-2G56VA	HXZ-3G85VA	HXZ-4G94VA	HXZ-5G130VA	
Кількість підключених внутрішніх блоків		2	2-3	2-4	2-5	
Продуктивність / Охолодження		5,3	7,1	10,6	12,1	
Продуктивність / Обігрів						5,65
Джерело живлення		Ф, (В), Гц				
Ф, (В), Гц		1, 220-240, 50	1, 220-240, 50	1, 220-240, 50	1, 220-240, 50	
Вхідна потужність (режим охолодження)		1,48	1,88	3	3,4	
Вхідна потужність (режим опалення)		1,25	2,23	3,04	3,19	
Струм (режим охолодження)		А	6,56	8,34	13,31	15,08
Струм (режим опалення)		А	5,55	9,89	13,49	14,15
EER/COP		3,58/4,52	3,78/3,86	3,53/3,95	3,56/4,08	
Холодоагент		Тип				
Тип		R32				
Кількість холодоагенту		кг				
кг		0,9				
Витрата повітря		м³/год				
м³/год		2300				
Розміри (Ш×В×Г)		мм				
мм		822×352×550				
Розміри упакування (Ш×В×Г)		мм				
мм		869×395×594				
Вага нетто		кг				
кг		32				
Вага брутто		кг				
кг		34,5				
Максимальна різниця по висоті між внутрішніми блоками		м				
м		15				
Максимальна еквівалентна довжина з'єднувальної труби		м				
м		20				
Максимальна довжина з'єднувальної труби (загальна довжина)		м				
м		40				

¼ · ¼ ¼ ° Æ · Æ³ « µ, ´ · a » ¼ Æ · Æ³ · ¼ ² ¼ ½

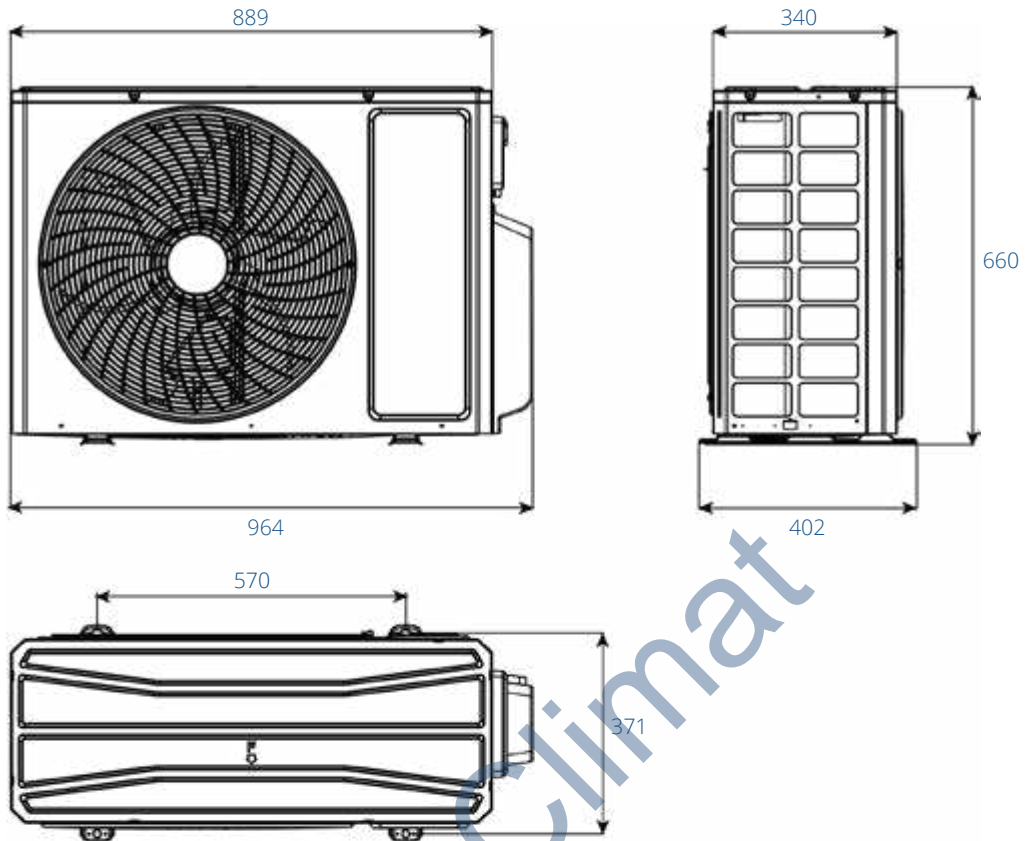
Модель	HSZ-GX22VA	HSZ-GX28VA	HSZ-GX38VA	HSZ-GX55VA	HSZ-GX67VA	
Продуктивність / Охолодження		2,35	2,7	3,51	5,2	7,1
Продуктивність / Обігрів						
Джерело живлення		Ф, (В), Гц				
Ф, (В), Гц		1, 220-240, 50	1, 220-240, 50	1, 220-240, 50	1, 220-240, 50	1, 220-240, 50
Зовнішній діаметр труби		мм				
мм		6/9				
Витрата повітря		м³/год				
м³/год		500/420/390/300				
Рівень шуму		Охолодження				
Охолодження		дБ(А)				
дБ(А)		40/38/33/27				
Обігрів		дБ(А)				
дБ(А)		38/35/33/28				
Розміри (Ш×В×Г)		мм				
мм		713×270×195				
Розміри упаковки (Ш×В×Г)		мм				
мм		760×334×259				
Вага нетто		кг				
кг		8,2				
Вага брутто		кг				
кг		9,7				

¼ · ¼ ¼ ° Æ · Æ³ « µ, ´ · a » ¼ Æ · Æ³ · ¼ ² ¼ ½

Модель	HLZ-GX38VA	HLZ-GX55VA	HLZ-GX71VA	
Продуктивність / Охолодження		3,5	5	7
Продуктивність / Обігрів				
Джерело живлення		Ф, (В), Гц		
Ф, (В), Гц		1, 220-240, 50		
Зовнішній діаметр труби		мм		
мм		6/9		
Витрата повітря		м³/год		
м³/год		560/540/490/450/420/380/350		
Рівень шуму		Охолодження		
Охолодження		дБ(А)		
дБ(А)		41/39/36/34/32/30/28		
Обігрів		дБ(А)		
дБ(А)		40/38/36/34/32/30/28		
Розміри (Ш×В×Г)		мм		
мм		570×570×265		
Розміри упаковки (Ш×В×Г)		мм		
мм		695×650×280		
Вага нетто		кг		
кг		17		
Вага брутто		кг		
кг		22		

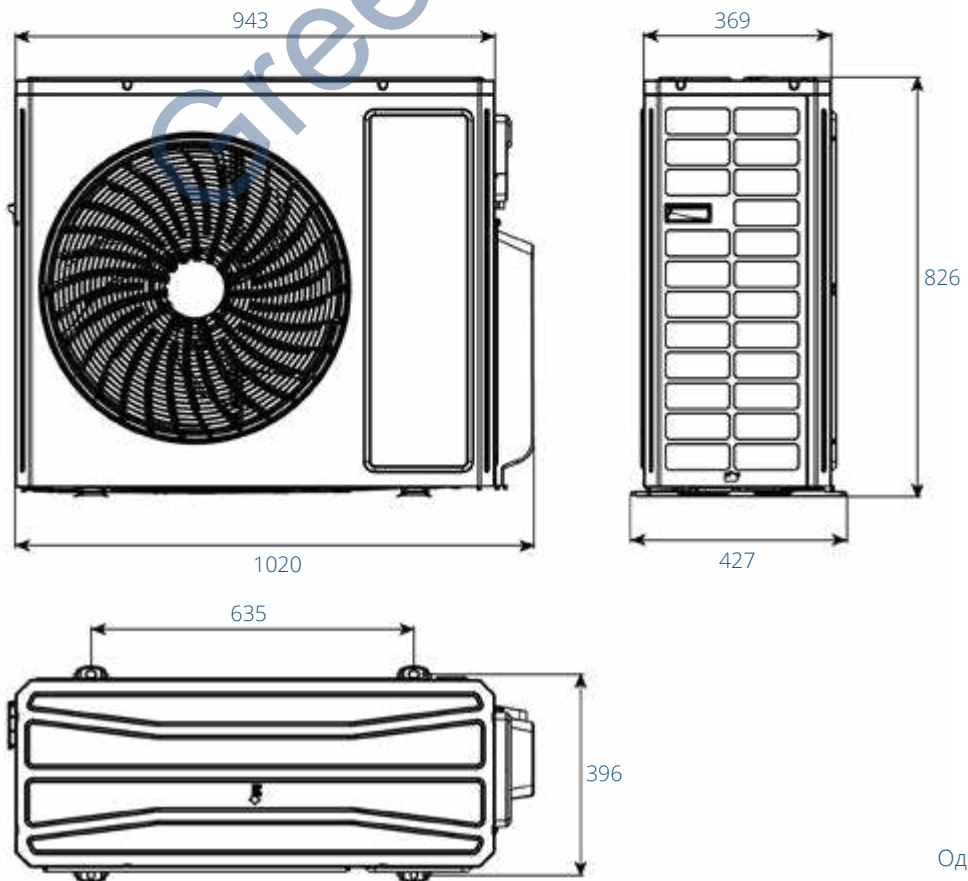
±, - . ¢ Å . ¢³ « μ , ´

- HXZ-2G56VA
- HXZ-3G85VA



Од.вим.: мм

- HXZ-4G94VA
- HXZ-5G130VA



Од.вим.: мм

Григорійчук Ігор Іванович

Модель	GHXZ-2G56VA	HXZ-3G85VA	HXZ-4G94VA HXZ-5G130VA
Автоматичний вимикач	16А	25А	32А
Кабель електроживлення	3x2.5	3x2.5	3x4
Міжблочний кабель	4x1.0	4x1.0	4x1.0

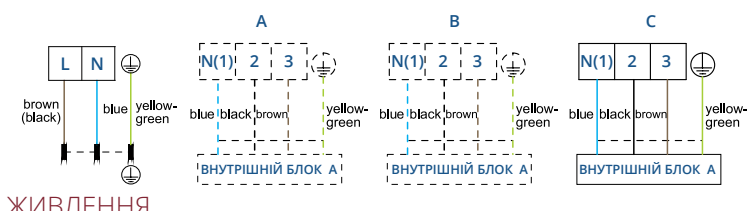
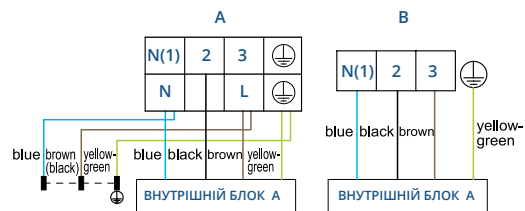
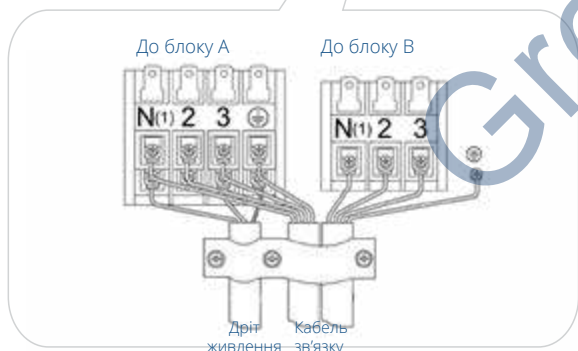
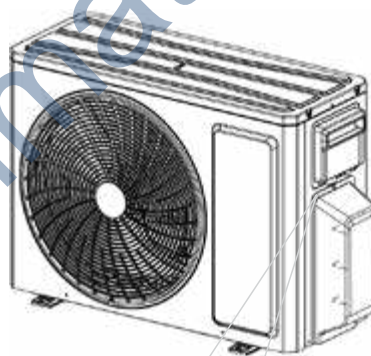
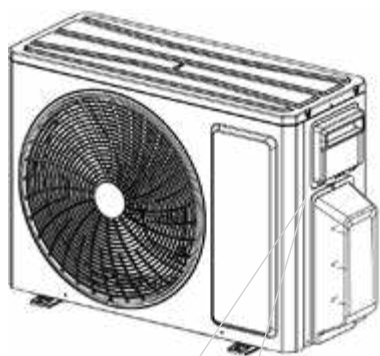
Григорійчук Ігор Іванович

Дозаправка холодоагенту

Модель		HXZ-2G56VA	HXZ-3G85VA	HXZ-4G94VA	HXZ-5G130VA
Загальна довжина труби яка не потребує дозаправки холодоагентом (стандартна труба)	м	10	30	40	40
Дозаправка холодоагенту при перевищенні стандартної довжини трубопроводу	г/м	20	20	20	20

▶ +; = \* 9\$

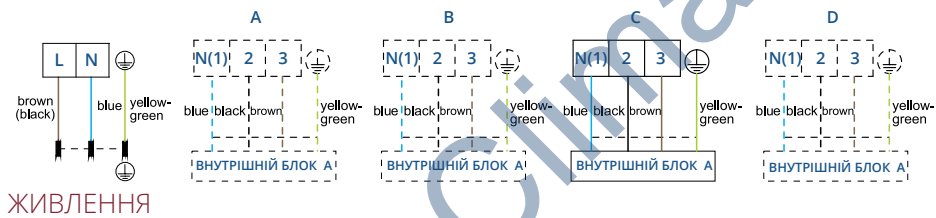
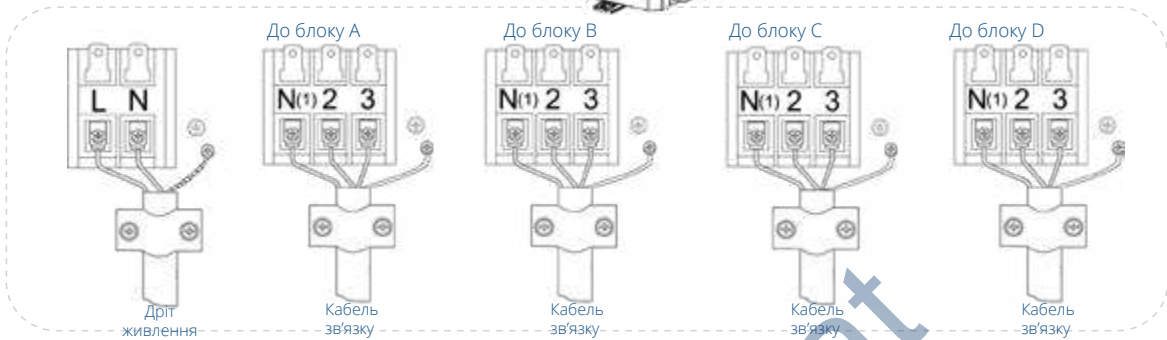
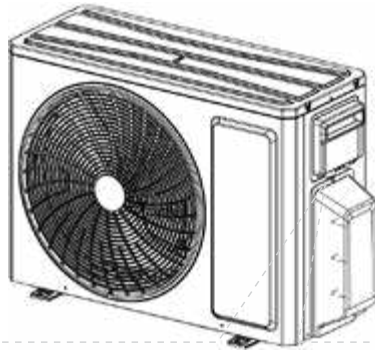
▶ +; = \* 9\$



ЖИВЛЕННЯ

ЖИВЛЕННЯ

► HXZ-4G94VA



► HXZ-5G130VA

