

DT92

БЕСПРОВОДНОЙ ЦИФРОВОЙ КОМНАТНЫЙ ТЕРМОСТАТ

ТЕХНИЧЕСКОЕ ОПИСАНИЕ



Беспроводные цифровые комнатные термостаты серии **DT92** являются ведущими на рынке, поддерживают комфортный микроклимат в помещениях и обеспечивают экономичность электропотребления современных систем отопления.

Комнатный термостат **DT92** с питанием от батареек и релейный блок, работающий от сети питания, связаны между собой надежным двусторонним радиочастотным каналом. В этих устройствах предусмотрена функция проверки силы сигнала во время установки. Изделия поставляются готовыми к установке, т. к. радиочастотный канал предварительно настроен производителем.

Оптимальное энергопотребление достигается за счет современного алгоритма регулирования ТР1. При этом есть кнопка ECO для перехода в энергосберегающий режим. Такой термостат может применяться в бойлерных системах, работающих на газе или жидком топливе, системах напольного отопления, электрических и зональных системах отопления.

Термостат **DT92** имеет новый современный дизайн, сочетающийся с любым стилем декора, и множество функций, полезных как для пользователей, так и для установщиков. Такой термостат устанавливает стандарт для простых в использовании и экологически безопасных беспроводных комнатных термостатов.

ОСОБЕННОСТИ

- Энергосберегающий алгоритм регулирования ТР1
- Усовершенствованный самонастраивающийся алгоритм регулирования приспосабливается к условиям окружающей среды и точно регулирует температуру, сокращая затраты на электроэнергию к минимуму
- Современный дизайн, тонкий корпус
- Простой управление, большой и читабельный высококонтрастный дисплей
- На дисплее показывается комнатная температура и, при необходимости, уставка
- Диапазон уставки температуры от $-5\text{ }^{\circ}\text{C}$ до $35\text{ }^{\circ}\text{C}$ с шагом $0,5\text{ }^{\circ}\text{C}$, настраивается с помощью кнопок \blacktriangle и \blacktriangledown
- Кнопка выключения/перехода в дежурный режим, отвечающая за ручное выключение термостата и активацию защиты от обмерзания
- Уставка выключения/перехода в дежурный режим в диапазоне от $5\text{ }^{\circ}\text{C}$ до $16\text{ }^{\circ}\text{C}$, или термостат DT92 полностью выключается
- Комнатный термостат работает на 2 щелочных батарейках AA (LR6) со сроком службы до 4 лет (минимум 2 года), есть индикация низкого заряда батареек
- Батарейки легко заменить, открыв переднюю крышку
- Релейный блок работает от источника питания переменного тока напряжением 230 В и имеет сухие контакты SPDT 24...230 В переменного тока
- Коммутационная способность: ток резистивной нагрузки 5 А, ток индуктивной нагрузки 3 А
- Двусторонний радиочастотный канал, работающий на частоте 868 МГц и обеспечивающий передачу сигнала в помещении обычно на расстояние до 30 м
- Функции проверки передачи и силы сигнала помогают правильно расположить комнатный термостат
- Радиочастотный канал между термостатом и релейный блоком настраивается производителем
- В режиме Installer можно настроить термостат в соответствии со спецификой применения и потребностями клиента
- Во избежание потери данных параметры настройки хранятся в энергонезависимой памяти (NVRAM)
- Диапазон уставок можно запрограммировать
- В случае временной потери радиочастотного сигнала включается безопасный режим
- Возможность ручного управления релейным блоком
- В комплект поставки входит дополнительная настольная подставка

УНИКАЛЬНЫЕ ОСОБЕННОСТИ ТЕРМОСТАТА DT92E ECO

- Кнопка энергосберегающего режима ECO позволяет настроить более экономичную уставку на необходимый период в пределах от 1 до 24 часов
- На дисплее показывается обратный отсчет оставшегося времени в энергосберегающем режиме ECO

ТЕХНИЧЕСКИЕ ХАРАКТЕРИСТИКИ

ЭЛЕКТРИЧЕСКИЕ ХАРАКТЕРИСТИКИ	
Комнатный термостат	
Питание	: 2 x 1,5 В IEC LR6 (AA) щелочные батарейки
Срок службы батареек	: Минимум 2 года (если используются именно эти щелочные батарейки)
Индикация низкого заряда батареек	: На дисплее показывается символ низкого заряда батареек. После первого предупреждения термостата заряда хватит еще минимум на 4 недели.
Замена батареек	: Настройки хранятся в энергонезависимой памяти и поэтому не потеряются при замене батареек
Релейный блок	
Питание	: 230 В, 50...60 Гц 1 ВА максимум. Примечание. Требуется постоянное подключение к сети электропитания
Тип коммутации	: SPDT (однополюсные на два направления) сухие контакты
Электрические характеристики	: 24...230 В, 50...60 Гц, 5 А резистивная нагрузка, 3 А индуктивная нагрузка (0.6pf)
Срок службы реле	: минимум 100,000 циклов
Электромонтаж	: клеммная колодка для подключения к сети электропитания и электромонтажа реле. Сечение проводов до 2.5 мм ²
Доступ к проводам	: С задней стороны и слева
ХАРАКТЕРИСТИКИ РАДИОЧАСТОТНОГО КАНАЛА	
Рабочий диапазон	: ISM (868.0–868.6) МГц, 1 % рабочего цикла
Дальность сигнала	: 30 м в жилых зданиях
Тип связи	: двусторонний радиочастотный канал использует короткие высокоскоростные передачи, уменьшающие время передачи и предупреждающие конфликты
Защита от блокирования	: приемник класса 2 (ETSI EN300 220-1 версия 2.1.1)
Согласование радиочастот	: Термостат и релейный блок настраиваются производителем. При необходимости заводские настройки можно изменить.
Функции проверки радиочастотного сигнала	: Проверки передачи и силы сигнала помогают правильно расположить термостат и релейную базу
ОКРУЖАЮЩАЯ СРЕДА И СТАНДАРТЫ	
Рабочая температура	: 0 °C – 40 °C
Температура при транспортировке и хранении	: -20 °C – 55 °C
Влажность	: Диапазон влажности: 10 % – 90 % относительной влажности, без конденсата
Класс защиты	: IP30
Сертификаты	: Знак соответствия стандартам EC EN60730-1 (2001), EN60730-2-9 (2002), EN55014-1 (2006), EN55014-2 (1997), ETSI EN300 220-3, ETSI EN301 489-3 : Соответствие директиве ЕС об утилизации электрического и электронного оборудования (WEEE) и директиве ЕС по ограничению использования опасных веществ (RoHS)

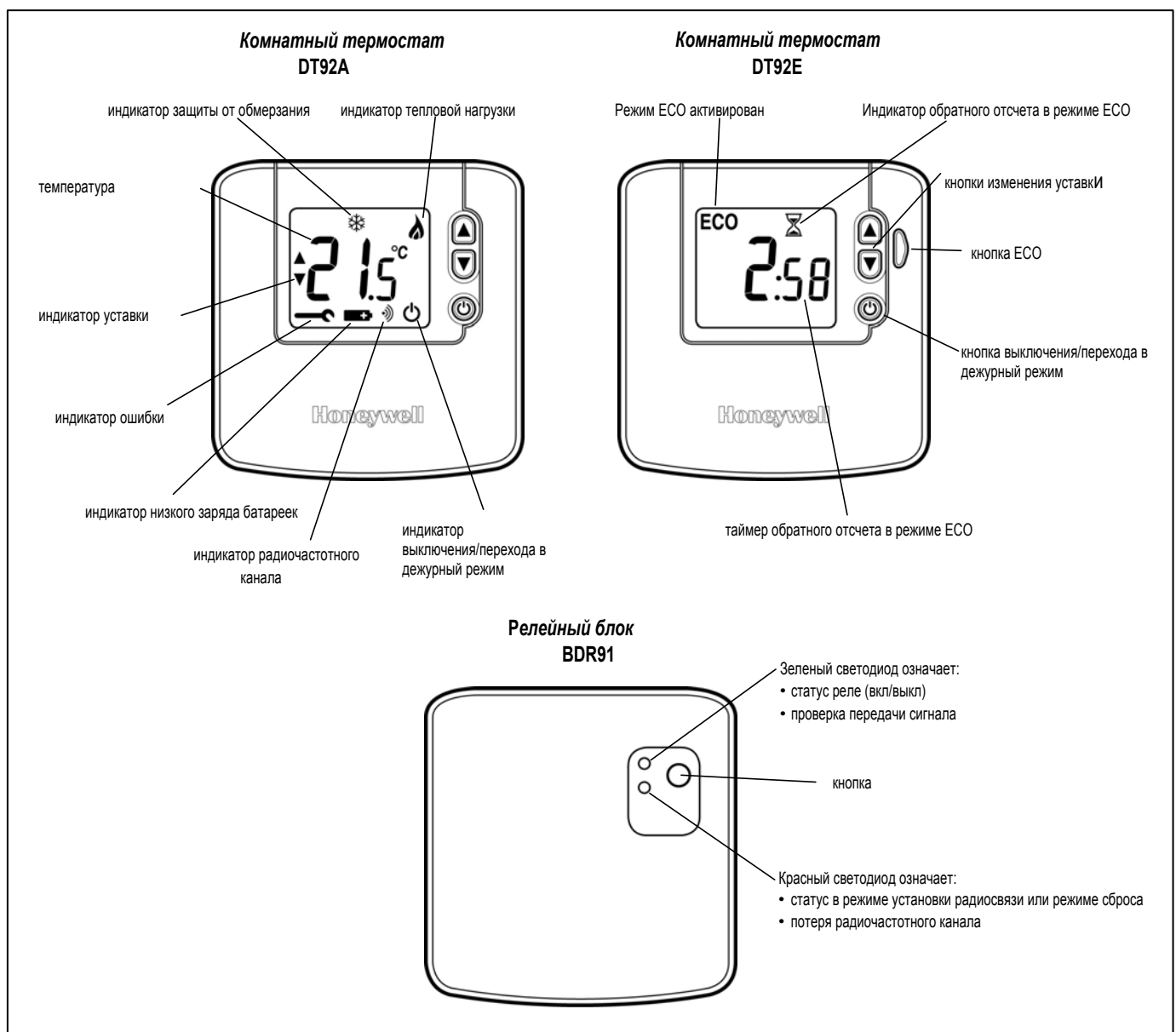
РЕГУЛИРОВАНИЕ ТЕМПЕРАТУРЫ	
Измерительный элемент	: 10K (при 25 °C) NTC термистор
Диапазон настройки температуры	: Диапазон уставок: 5 °C – 35 °C с шагом 0,5 °C
Тип регулирования	: Самообучающийся алгоритм TPI с нечеткой логикой
Диапазон пропорционального регулирования	: 1,5 °C – 3 °C с шагом 0,1 °C
Минимальное время между включением и выключением	: 1 мин, можно настроить до 5 мин с шагом в 1 мин
Частота циклов	: Настраивается в зависимости от области применения, 3, 6, 9, 12 циклов в час
Точность регулирования температуры	: ± 0,5 °C (или выше) при 20 °C, 50 % нагрузки и повышении температуры на 3 °C в час
Защита от обмерзания	: 5 °C, если термостат выключен или находится в дежурном режиме, настраивается в диапазоне от 5 °C до 16 °C : Защита от обмерзания не может быть активирована в режиме охлаждения
Полное выключение	: Полное выключение (без защиты от обмерзания) можно настроить в режиме Installer
Энергосберегающий режим ECO	: Уставка по умолчанию 18 °C, настраивается в диапазоне от 5 °C до 35 °C
Аварийный режим	: При сбое системы измерения температуры термостат продолжит работать с 10 % нагрузкой : При потере радиосвязи в зависимости от настройки релейный блок выключится или продолжит работать с 20 % нагрузкой
Ручной управление релейным блоком	: Нажав соответствующую кнопку на релейном блоке, можно временно изменить текущее состояние реле. Статус управления реле может измениться при следующем сеансе связи с комнатным термостатом.
ИНДИКАЦИЯ	
Информация	: Текущая комнатная температура, уставка, выключен/дежурный режим, статус реле релейного блока (значок пламени), радиочастотный канал, включенный режим ECO, обратный отсчет времени в режиме ECO
Предупреждения	: Защита от обмерзания, внутренняя ошибка, низкий заряд батареек, потеря радиочастотного сигнала : Блокировка (работа невозможна) и неисправность бойлера могут произойти из-за условий применения или настройки других радиочастотных приборов.
РАЗМЕРЫ	
Габариты	: 90 x 92 x 27 мм (термостат) : 90 x 92 x 30,5 мм (релейный блок) : 157 x 115 x 105 мм (упаковка)
Вес	: 154 г (термостат с батарейками) : 96 г (релейный блок) : 380 г (упаковка)

ДАННЫЕ, НЕОБХОДИМЫЕ ДЛЯ ЗАКАЗА

Модель	Описание	Документация
DT92A1004	Беспроводной цифровой комнатный термостат (Комплектация включает комнатный термостат DT92A и релейный блок BDR91)	Многоязычная
DT92E1000	Беспроводной цифровой комнатный термостат с энергосберегающим режимом ECO (комплектация включает комнатный термостат DT92E и релейный блок BDR91)	Многоязычная

Примечание: комнатный термостат и релейный блок всегда поставляются уже "связанными" (настроены друг на друга), т. е. они узнают друг друга и устанавливают связь между собой сразу после включения. Следовательно, термостат уже готов к установке.

ЭЛЕМЕНТЫ УПРАВЛЕНИЯ/ВИД ДИСПЛЕЯ



ОСНОВНЫЕ ОСОБЕННОСТИ

Большой дисплей

Термостат DT92 оснащен большим читабельным дисплеем, размера которого достаточно для отображения всей нужной информации. Благодаря значкам большого размера и высокой контрастности информация на дисплее смогут различать люди со слабым зрением.

Простое управление

Благодаря простому принципу управления использовать термостат DT92 очень легко. Кнопки, помеченные стрелками ▲ и ▼, отвечают за повышение или понижение (соответственно) заданной температуры. Обычно на дисплее показывается текущая комнатная температура. После первого нажатия кнопки заданная температура и значки ▲ и ▼ начинают мигать. Последующие нажатия кнопки регулируют (повышают или понижают) задаваемую температуру с шагом 0,5 °С.

Кнопка выключения/перехода в дежурный режим, защита от обмерзания

Кнопка выключения/перехода в дежурный режим термостата DT92 отвечает за выключение системы отопления (охлаждения). Во избежание случайного выключения, кнопку необходимо удерживать в течение 2 секунд для выключения системы. Даже в выключенном состоянии термостат DT92 сохраняет контроль над уставкой, при которой активируется защита от обмерзания, по умолчанию она настроена на 5 °С, но ее можно отрегулировать в диапазоне между 5 и 16 °С. При необходимости защиту от обмерзания можно отключить, чтобы полностью отключить термостат. Эти настройки осуществляются в режиме *Installer*.

Режим Installer

В режиме *Installer* осуществляются настройки термостата DT92, обусловленные спецификой применения и потребностями пользователя. Рабочие характеристики, которые можно настроить, называются параметрами, они подробно описаны на странице 6.

Параметры:

- Минимальное время между включением и выключением
- Частота циклов
- Диапазон пропорционального регулирования
- Диапазон измерения температуры
- Верхняя граница диапазона уставки
- Нижняя граница диапазона уставки
- Температура в энергосберегающем режиме ECO (только для термостата DT92E)
- Настройка чередования режимов отопления/охлаждения
- Уставка выключения/перехода в режим ожидания
- Датчик комнатной температуры (при использовании вместе с настраиваемым радиаторным клапаном HR80)
- Безопасный режим (при потере радиочастотного сигнала)
- При наличии клапана HR80 – контроль состояния окна (открыто или закрыто)
- Локальное управление клапаном HR80
- Сброс всех параметров и возврат к заводским настройкам.

В режим *Installer* можно войти, последовательно нажав определенные кнопки. Кроме того, кнопки используются для переключения между параметрами и изменения их значений.

Двусторонний радиочастотный канал

Радиочастотный канал между комнатным термостатом и релейным блоком является двусторонним, а значит и более эффективным и надежным, он позволяет комнатному термостату показывать данные, полученные от релейного блока, например, текущий статус релейного блока или потерю сигнала.

Режим проверки силы сигнала

Другим преимуществом двустороннего радиочастотного канала является возможность отображения на комнатном термостате силы сигнала, получаемого релейным блоком. Благодаря этой функции термостат можно разместить в наилучшей для работы системы позиции.

Надежный радиочастотный канал на частоте 868 МГц

868 МГц – это удобная частота, на которой нельзя применять устройства с непрерывной передачей сигнала. Наряду с 1 % рабочим циклом передачи, это означает, что возможность возникновения помех или столкновения сообщений минимальна, и что канал стал более надежным.

Хранение данных настроек в NVRAM

Все настройки параметров хранятся в специальной энергонезависимой памяти, т. е. они могут храниться там в течение неограниченного периода времени и не будут потеряны, даже если из устройства достать батарейки.

Усовершенствованный самонастраиваемый алгоритм TPI

Термостат DT92 использует алгоритм пропорционального регулирования TPI с нечеткой логикой. Этот вид регулирования значительно лучше обычного пропорционально-интегрального регулирования, т. к. имеет более быстрый отклик и лучшую надежность в стабилизировавшихся условиях. Он одинаково хорошо работает в разных установках и обеспечивает экономное энергопотребление, регулируя температуру по уставке и минимализируя температурные колебания.

Дополнительная функция энергосбережения ECO

В системе отопления самым лучшим способом экономии энергии является снижение заданной температуры. Зеленая кнопка ECO на корпусе термостата DT92 и является этим простым и удобным средством выполнения этой операции на выбранный период времени. Энергосберегающая уставка ECO предварительно устанавливается в режиме *Installer*. Заводская уставка составляет 18 °С, но при необходимости ее можно настроить в диапазоне от 5 °С до 35 °С для кратковременного изменения температуры. Нажав на кнопку ECO, можно установить время, в течение которого будет поддерживаться эта температура, в диапазоне от 1 часа до 24 часов с шагом в 1 час. На дисплее появляется значок, что режим ECO включен, и начинается обратный отсчет времени, оставшегося в энергосберегающем режиме. Изменить настройки температуры можно с помощью кнопок ▲ и ▼.

Чтобы выйти из режима ECO, надо повторно нажать кнопку ECO.

УСТАНОВКА

Установка

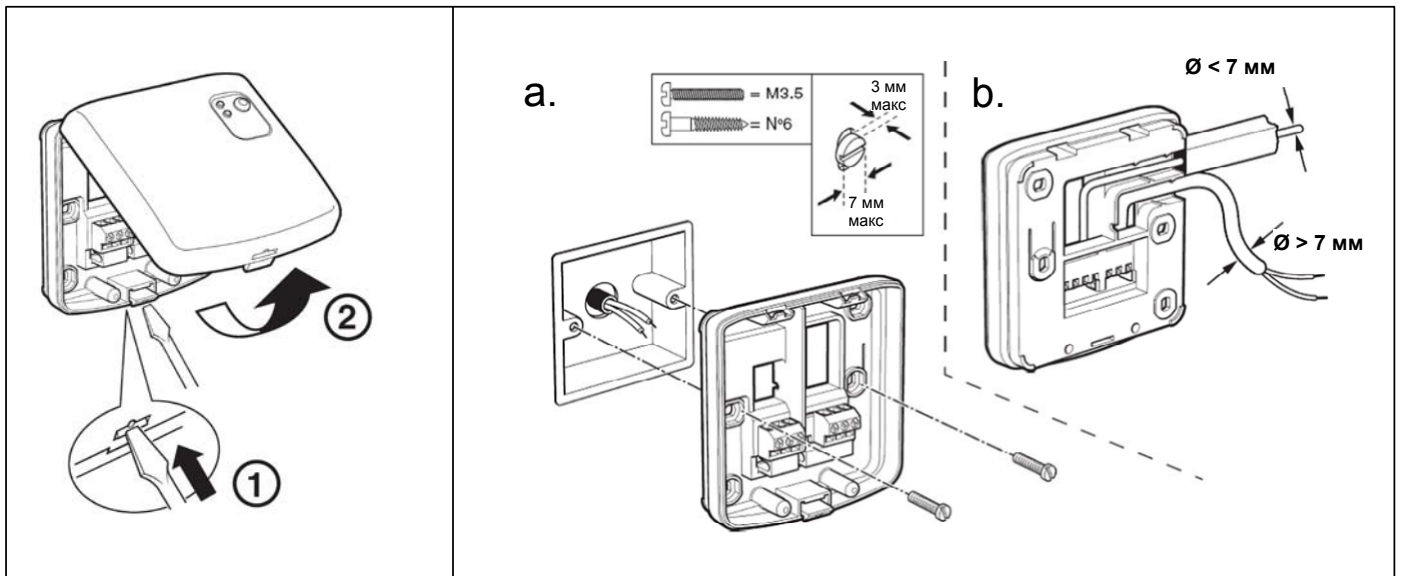
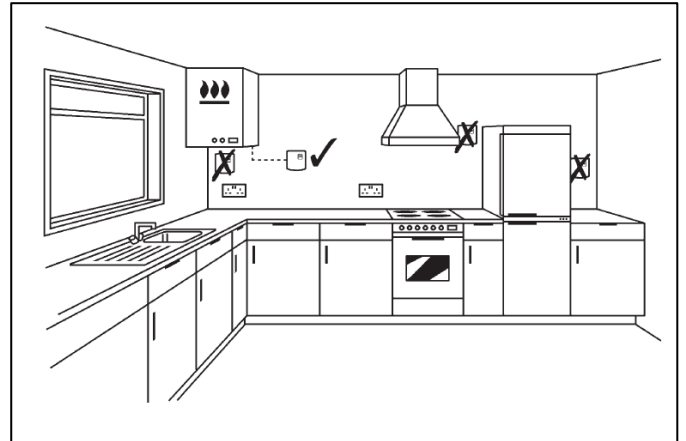
Существует оптимальная последовательность действий, выполняемых при установке, и этапов проверки, которые все вместе обеспечивают наилучшую эффективность работы термостата. Последовательность действий следующая:

1. Установите релейный блок BDR91, подключите его к сети электропитания и включите.
2. Включите термостат DT92 (вставьте батарейки) прежде чем установить его на монтажное основание.
3. Разместите термостат DT92 на расстоянии 2–3 м от релейного блока и проведите проверку радиочастотного сигнала. Проверка подтверждает, что релейный блок установлен правильно и что канал между устройствами настроен. Если проверка дает отрицательный результат, перезагрузите оба устройства и настройте канал согласно процедуре **установки/повторной** настройки радиосвязи.
4. Переместите термостат DT92 на предполагаемое место установки и проведите проверку силы сигнала. Она покажет, надежно ли передается сигнал на релейный блок с этого места. Если сигнал слишком слабый, выберите другое место расположения термостата.
5. Когда место выбрано, установите монтажное основание на стену и закрепите на нем термостат.

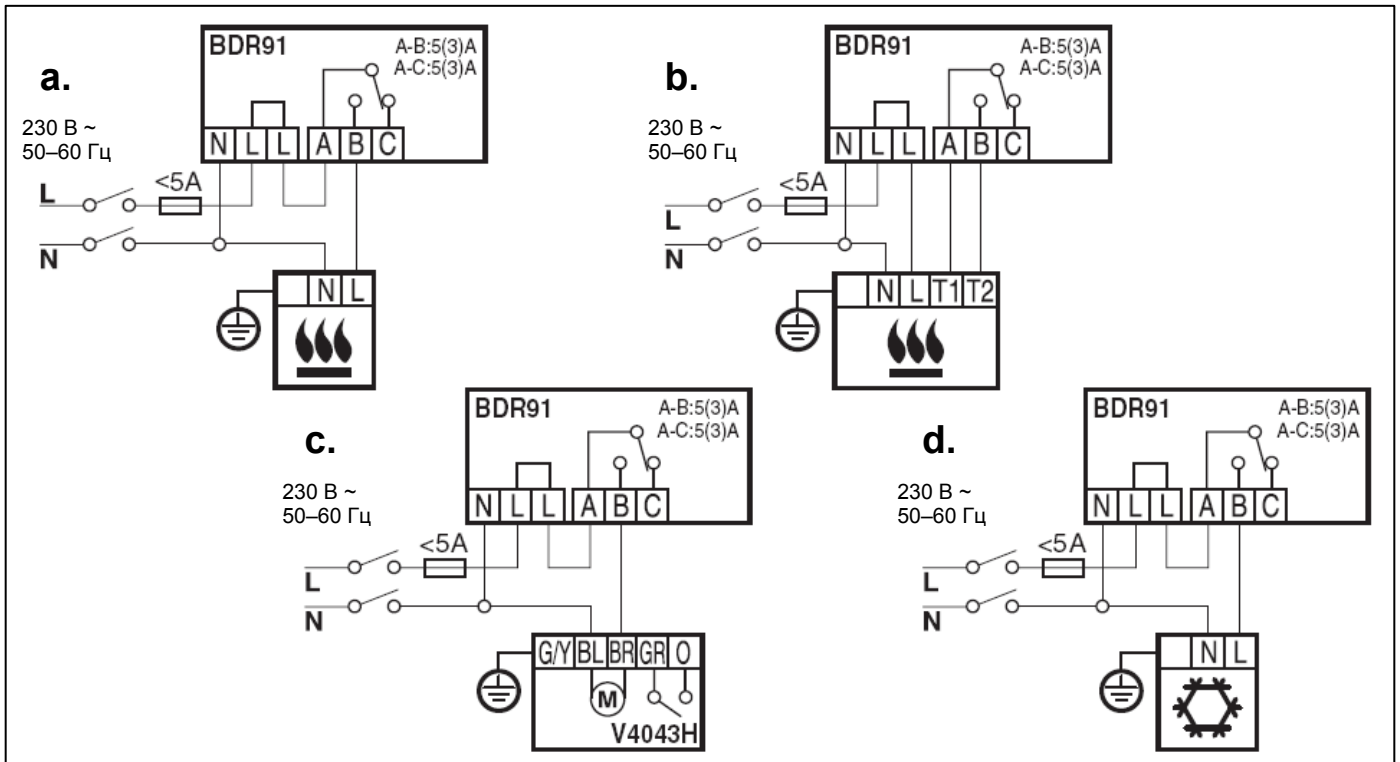
Установка релейного блока BDR91

Для обеспечения наилучшей эффективности релейный блок BDR91 следует установить на открытом пространстве, на расстоянии, по крайней мере, 30 см от любых металлических объектов, включая распределительные шкафы и корпус бойлера. Запрещено устанавливать релейный блок на металлический распределительный шкаф.

Место установки



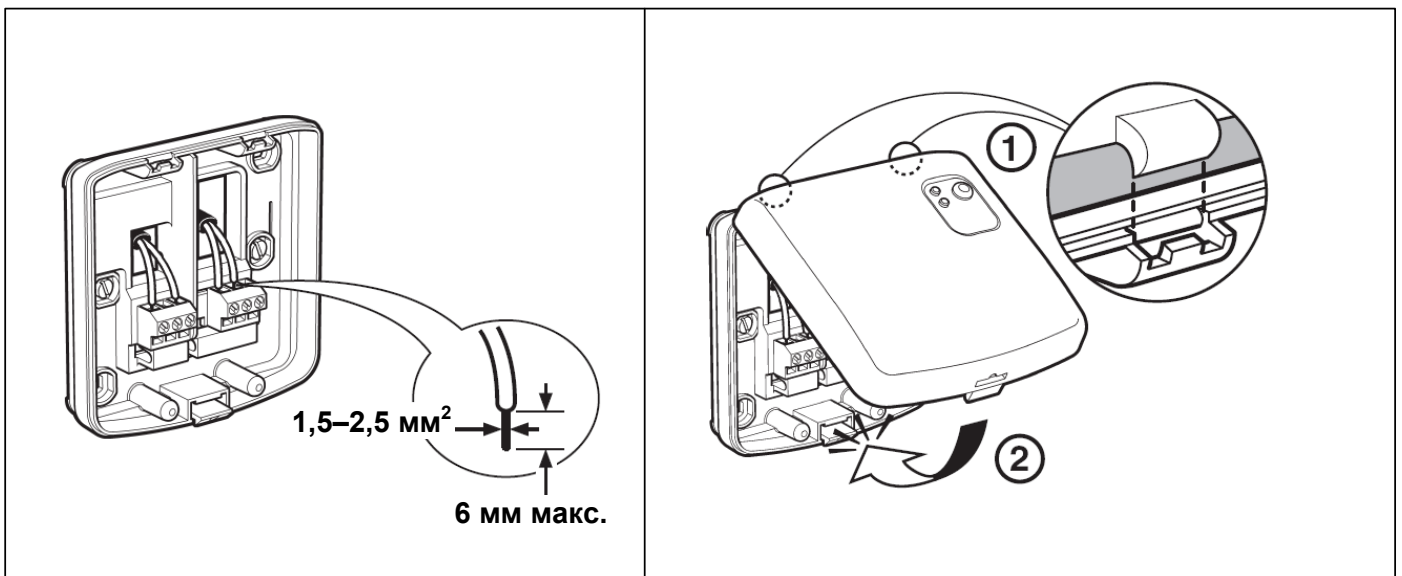
ПОДКЛЮЧЕНИЕ КАБЕЛЕЙ



- a. Бойлер
- b. Бойлер (сухой контакт)
- c. Зональный клапан
- d. Кондиционер

Примечание. Релейный блок BDR91 должен быть всегда подключен к сети питания.

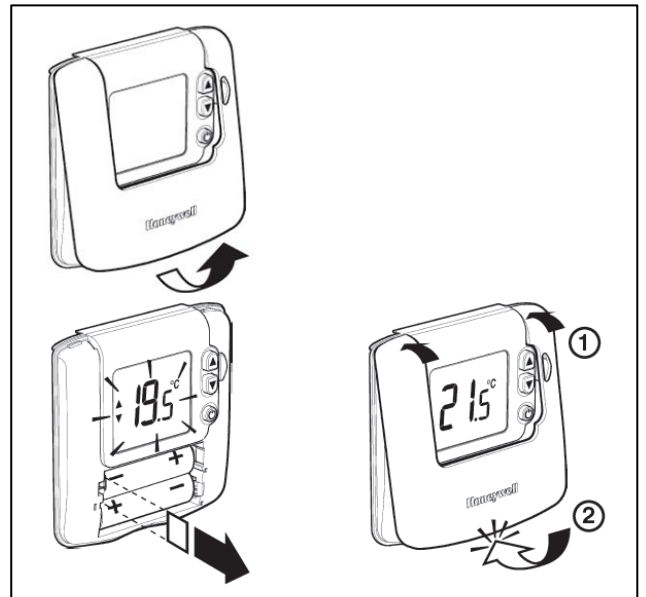
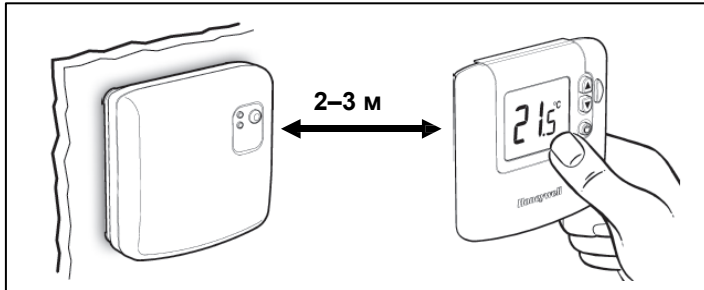
Завершение установки релейного блока BDR91



Установка комнатного термостата DT92

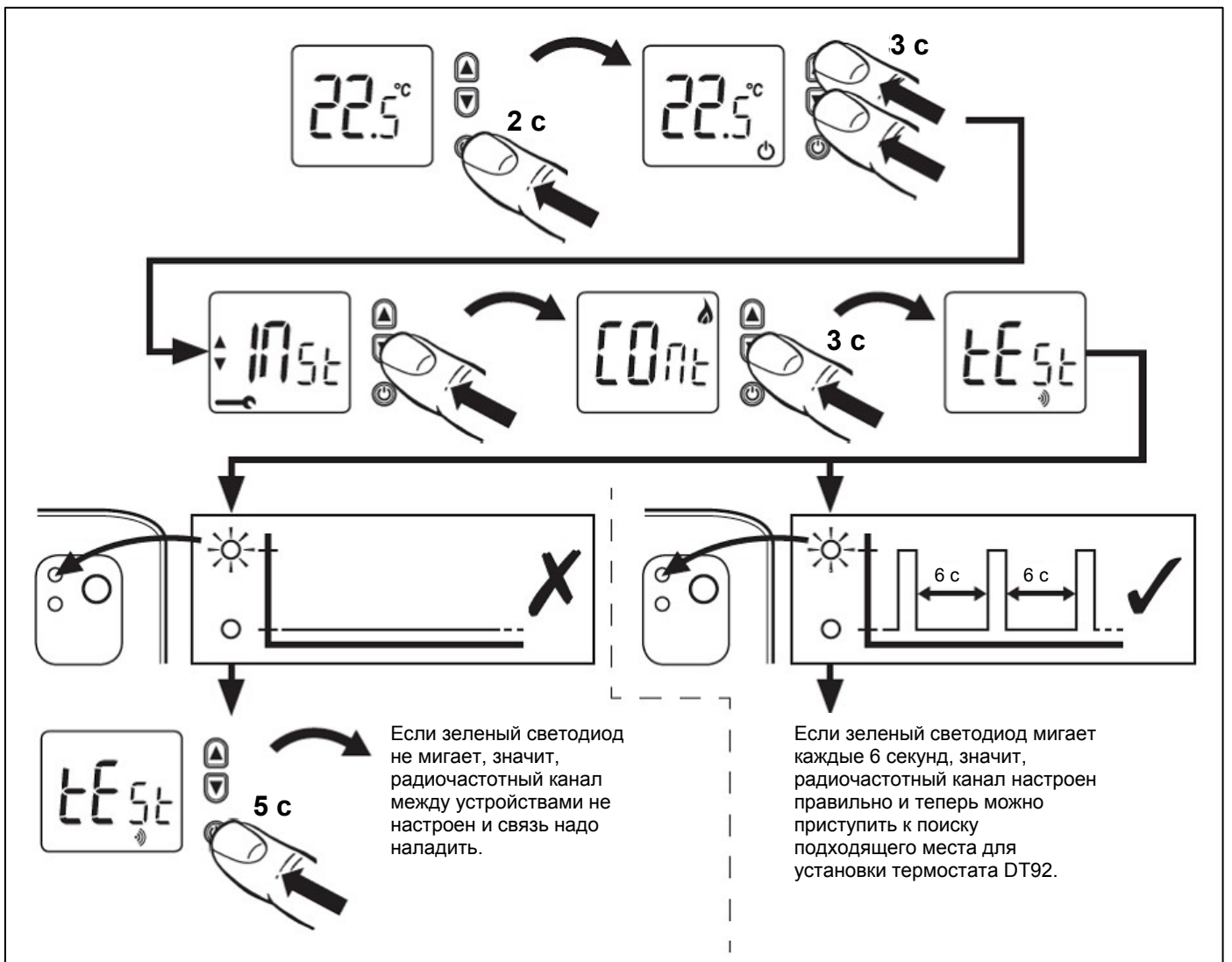
Перед установкой термостата DT92 на монтажное основание, включите его, сняв бирку с батареек.

Разметьте термостат DT92 на расстоянии 2–3 м от релейного блока и проведите **проверку радиочастотного сигнала**, которая должна подтвердить, что релейный блок установлен правильно и канал между устройствами установлен.



ПРОВЕРКА РАДИОЧАСТОТНОГО СИГНАЛА

Проведите проверку радиочастотного сигнала, выполнив следующую последовательность действий на термостате DT92.

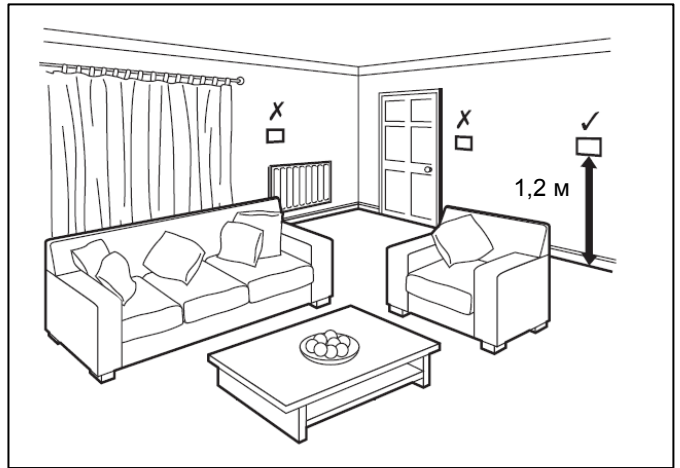


Место установки комнатного термостата DT92

Для обеспечения наилучшей эффективности работы термостат DT92 следует установить на открытом пространстве, где он лучше всего определяет комнатную температуру и где сигнал сильный. Комнатный термостат устанавливается либо на стене, либо на дополнительной настольной подставке. В пределах 30 см от места установки не должно находиться никаких металлических объектов и в пределах 1 м не должно быть никакого другого электрического оборудования.

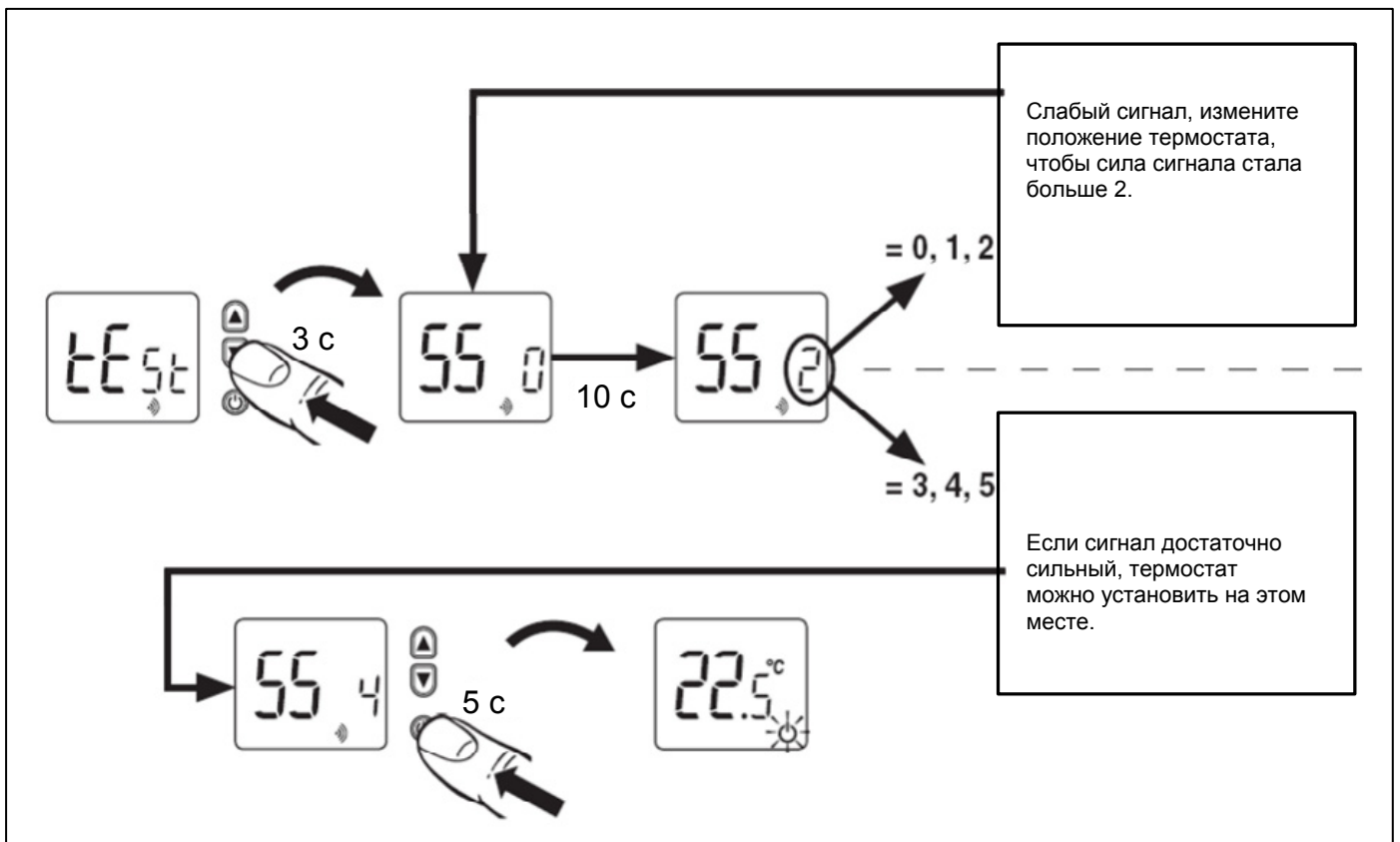
Запрещено размещать термостат рядом с источниками тепла (батареи, вытяжки для отвода горячего воздуха, телевизоры или лампы) или под прямыми солнечными лучами.

Выберите подходящее место и проверьте силу сигнала, перед тем как приступить к установке.



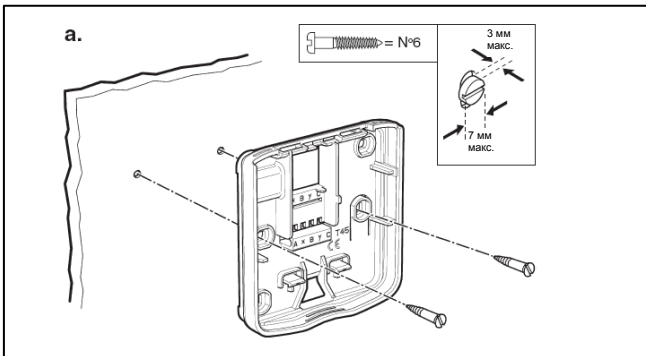
ПРОВЕРКА СИЛЫ СИГНАЛА

Целью проверки силы сигнала является определение подходящего места установки для термостата DT92, с которого на релейный блок отправляется сильный сигнал. Тогда работа системы будет наиболее оптимальной. Релейный блок BDR91 измеряет силу сигнала, принятого с комнатного термостата, и, если требуется, отправляет данные измерения обратно на комнатный термостат по двустороннему радиочастотному каналу. Сила сигнала обозначается числом от 0 до 5, где 5 – это самый сильный сигнал. Если число равно 2 или меньше, значит, сигнал слишком слабый и местоположение комнатного термостата следует изменить. Каждые несколько секунд комнатный термостат DT92 получает обновленные данные измерений.

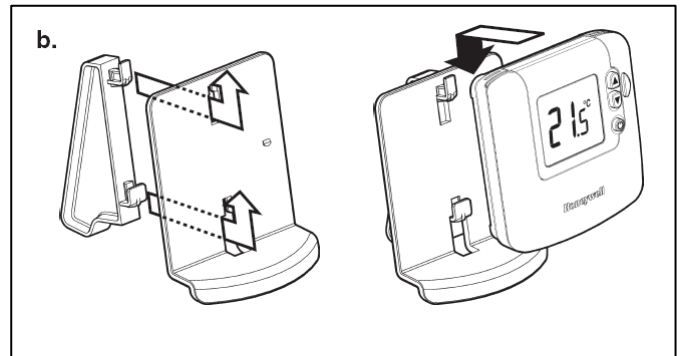


Монтаж комнатного термостата DT92

Настенный монтаж



Дополнительная настольная подставка



Завершение установки

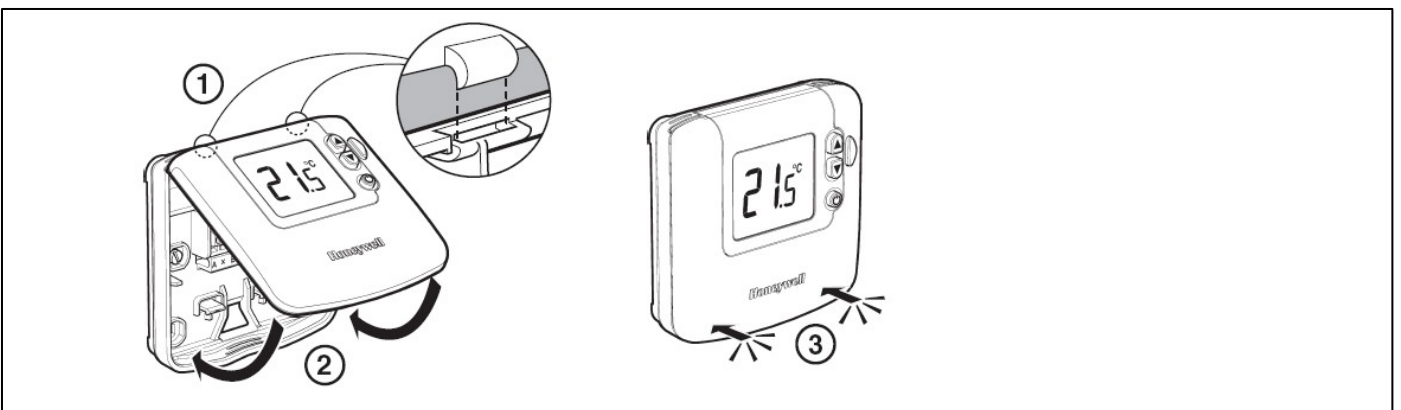
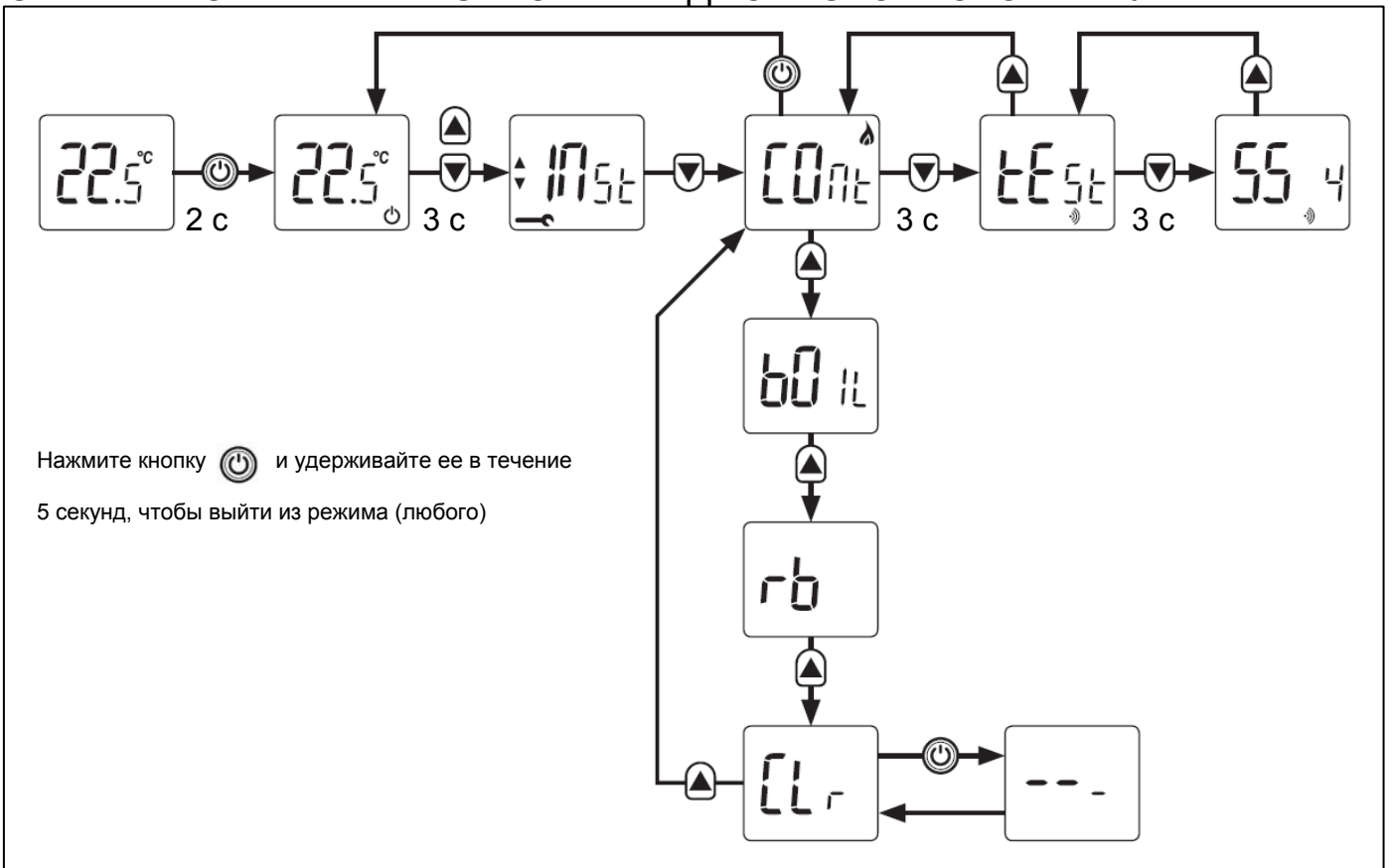


СХЕМА ПРОВЕРКИ И НАСТРОЙКИ РАДИОЧАСТОТНОГО КАНАЛА

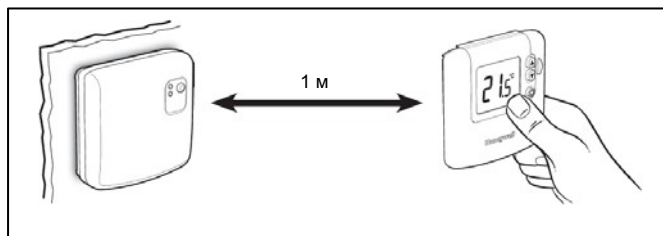


НАСТРОЙКА/ПОВТОРНАЯ НАСТРОЙКА РАДИОСВЯЗИ

В комплектующей системе Honeywell радиочастотный канал между комнатным термостатом (DT92) и релейным блоком (BDR91) настраивается производителем, поэтому оба устройства должны быть установлены в одном месте. Если устройства из одной системы были либо установлены отдельно, либо вместе с предварительно настроенными устройствами из другой системы, либо неисправное устройство было заменено, то радиочастотный канал между используемыми устройствами придется специально настраивать. Этот процесс называется Установка радиосвязи.

Выполняется следующая последовательность действий:

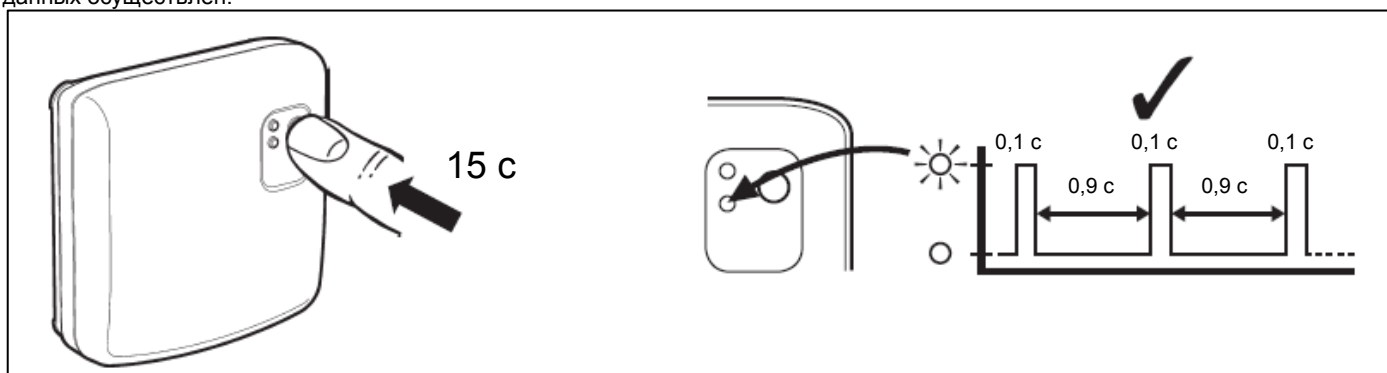
1. Поднесите термостат близко к релейному блоку (в пределах 1 м)
2. Произведите сброс данных на релейном блоке
3. Переведите релейный блок в режим установки радиосвязи
4. Произведите сброс данных на комнатном термостате
5. Переведите комнатный термостат в режим установки радиосвязи
6. Настройте связь между комнатным термостатом и релейным блоком



Произведите сброс данных на релейном блоке

Чтобы сбросить данные на релейном блоке BDR91, нажмите на кнопку и удерживайте ее в течение 15 секунд.

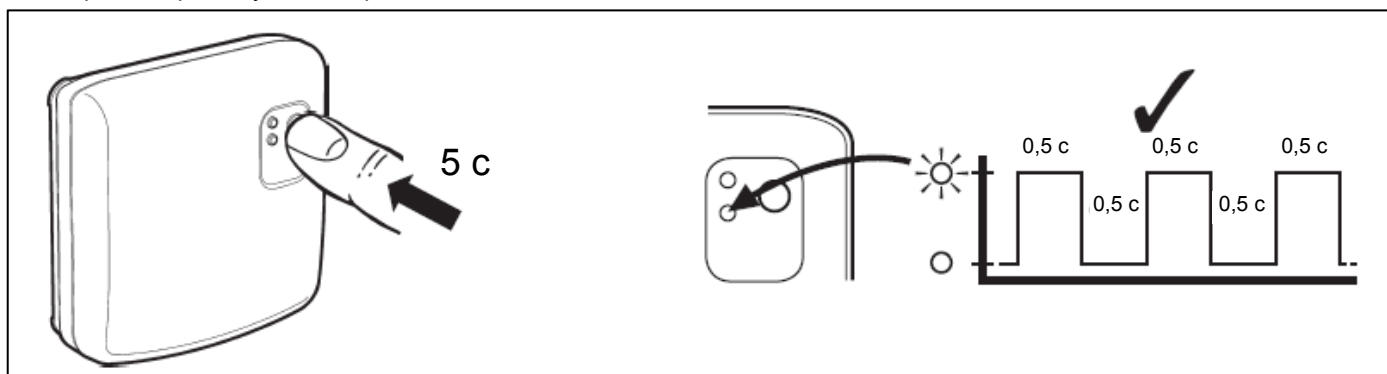
Если красный светодиод мигает каждую секунду, значит сброс данных осуществлен.



Переведите релейный блок в режим установки радиосвязи

Чтобы перевести релейный блок BDR91 в режим установки радиосвязи, нажмите на кнопку и удерживайте ее в течение 5 секунд.

Если красный светодиод мигает каждые полсекунды, значит, релейный блок перешел в режим установки радиосвязи.

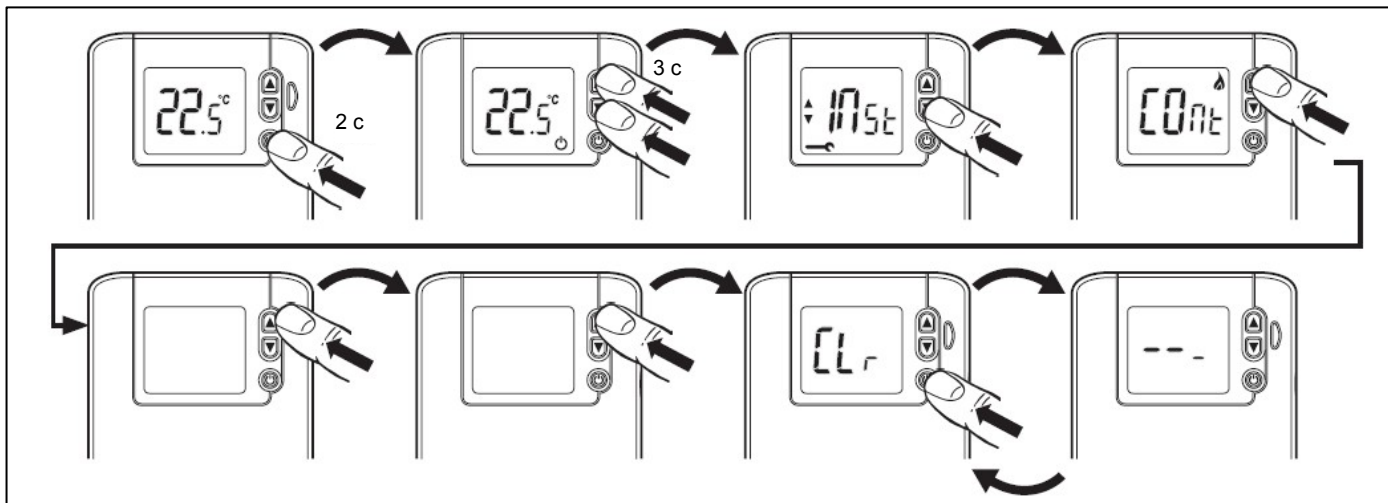


Релейный блок BDR91 останется в режиме установки радиосвязи в течение 3 минут, а затем выдаст сообщение об ошибке, если инструкции по установке радиосвязи не были получены.

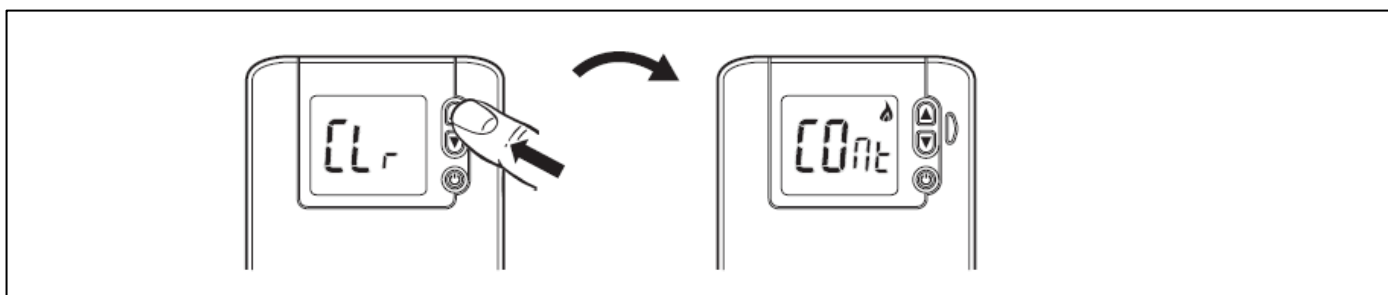
Переведите релейный блок обратно в режим установки радиосвязи, если попытки установить радиосвязь будут предприниматься повторно.

Произведите сброс данных на комнатном термостате

Выполните последовательность действий, приведенную ниже, чтобы произвести сброс данных радиосвязи, сохраненных на комнатном термостате.



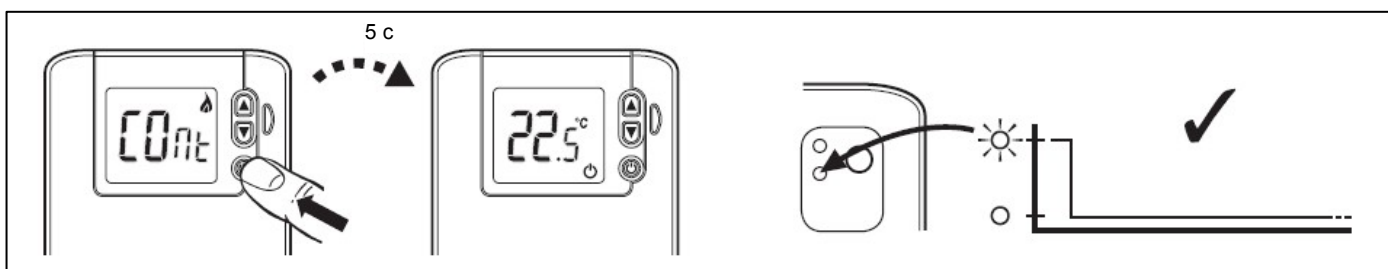
Переведите комнатный термостат в режим установки радиосвязи



Настройте связь между комнатным термостатом и релейным блоком

Когда оба устройства переведены в режим установки связи, нажмите кнопку выключения/перехода в дежурный режим на комнатном термостате, чтобы установить радиосвязь между устройствами.

Если красный светодиод на релейном блоке перестал мигать, значит, радиосвязь установлена. Через 5 секунд комнатный термостат выйдет из режима установки связи и войдет в нерабочий режим.



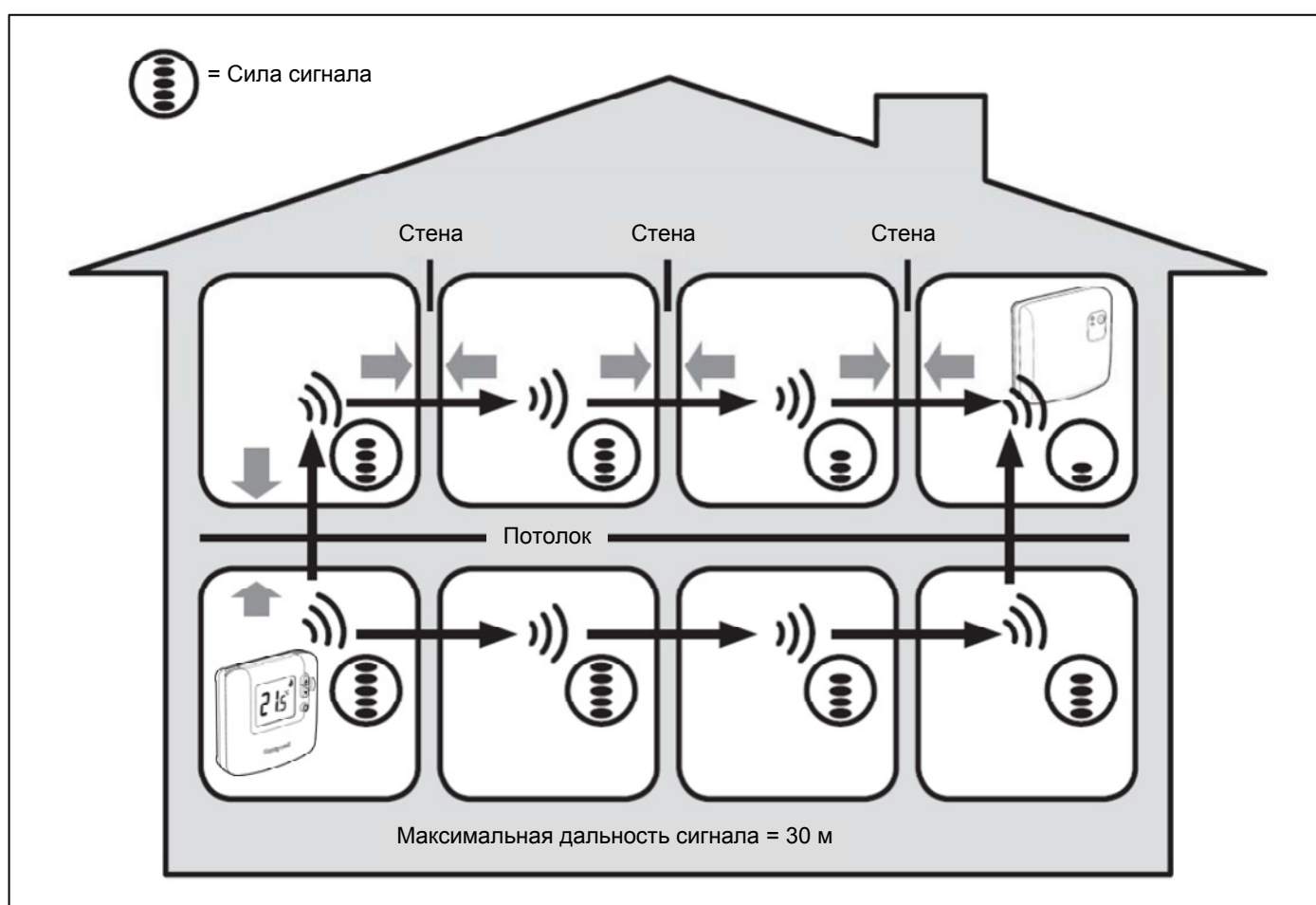
РАБОТА СИСТЕМЫ

Распространение радиочастотного сигнала

Т. к. канал между комнатным термостатом DT92 и релейным блоком является радиочастотным, то установку следует проводить крайне осторожно. Расположение радиочастотных компонентов и конструкция здания могут повлиять на работу радиочастотной системы.

Комнатный термостат DT92 работает по двусторонней радиочастотной технологии, которая позволяет измерить силу сигнала и передать данные измерения, помогая правильно определить места установки комнатного термостата в той зоне, где можно передать сильный сигнал. См. разделы **Проверка радиочастотного сигнала** и **Проверка силы сигнала**, в которых описываются эти функции.

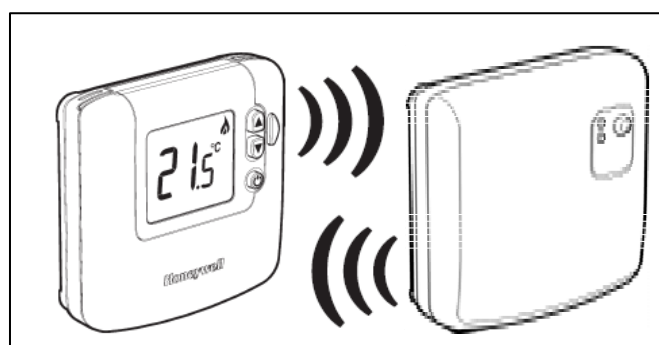
В стандартном жилом здании устойчивая связь между устройствами наблюдается в пределах 30 м. Необходимо принять во внимание, что стены и потолки уменьшают силу радиочастотного сигнала. Сила радиочастотного сигнала, передающегося на релейный блок, зависит от количества стен и потолков между релейным блоком и комнатным термостатом и от конструкции здания, на схеме ниже приведен пример типичной ситуации, в которой сила сигнала будет снижена. Стены и потолки со стальной арматурой или гипсокартоновые стены, проложенные металлической фольгой, намного сильнее препятствуют передаче сигнала.



Автоматическое управление

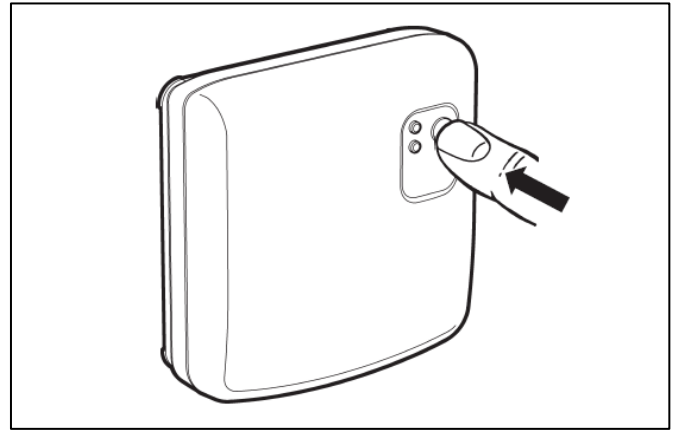
Дисплей комнатного термостата DT92 покажет (на нем появится символ пламени) текущий статус реле в релейном блоке BDR91.

Когда реле срабатывает, на релейном блоке BDR91 загорится зеленый светодиод, он погаснет, если реле возвращается в исходное состояние



Временное ручное управление

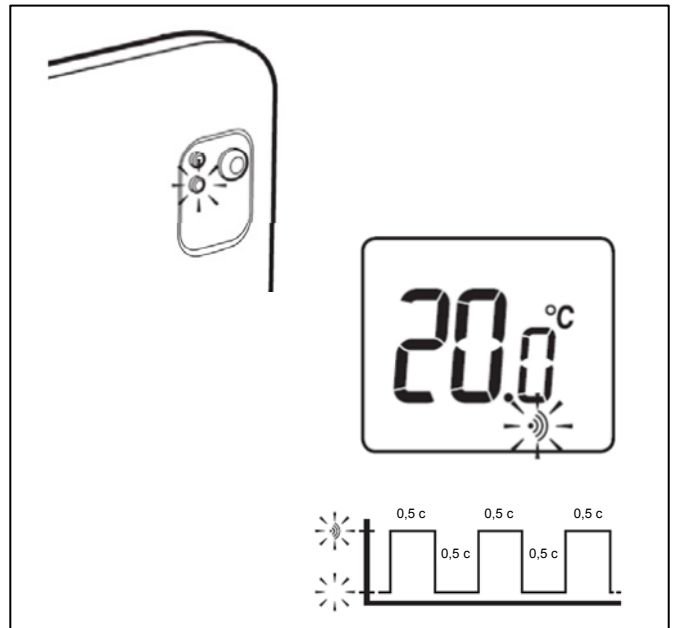
Нажав соответствующую кнопку на релейном блоке BDR91, можно временно перевести реле на ручное управление. Зеленый светодиод укажет положение реле.



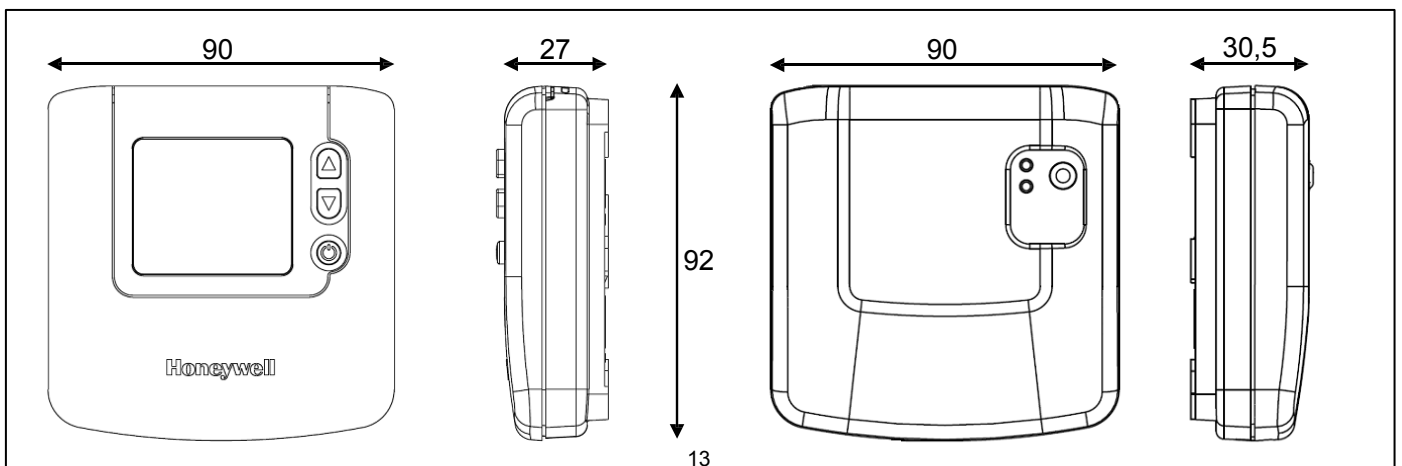
Потеря радиочастотного сигнала

Если по какой бы то ни было причине радиочастотный сигнал потерян, релейный блок BDR91 войдет в безопасный режим (как установлено в режиме Installer) и загорится красный светодиод.

На дисплее комнатного термостата DT92 символ радиосвязи будет мигать до тех пор, пока сигнал не будет восстановлен.



РАЗМЕРЫ



РЕЖИМ INSTALLER – НАСТРОЙКИ, ОБУСЛОВЛЕННЫЕ СПЕЦИФИКОЙ ПРИМЕНЕНИЯ

Термостат DT92 имеет специальный режим Installer Mode, в котором некоторые функции можно настроить, исходя из специфики применения, потребностей или образа жизни пользователя. Каждая функция, которую можно настроить, называется Параметром. Описание параметров приведено ниже.

Параметр	Описание и стандартное использование
Минимальное время между включением и выключением	На термостате DT92 можно задать минимальное время между включением и выключением используемого устройства или прибора, что помогает предотвратить повреждение или износ оборудования. Минимальное время можно настроить на 1, 2, 3, 4 или 5 минут; этот параметр особенно важен для систем отопления, в которых применяются бойлеры, работающие на жидком топливе, или систем кондиционирования воздуха, в которых применяются компрессоры. Рекомендуемые настройки приведены в таблице ниже.
Частота циклов	Пока значение находится в пределах диапазона пропорционального регулирования, выход будет включаться и выключаться несколько раз в час для обеспечения точного регулирования температуры. В зависимости от применения можно задавать 3, 6, 9 или 12 циклов. Рекомендуемые настройки приведены в таблице ниже.
Диапазон пропорционального регулирования	Диапазон пропорциональности представляет собой диапазон температуры, расположенный близко к заданному значению температуры, в пределах которого термостат будет включать или выключать регулируемый выход (например, для управления бойлером). Если температура выше или ниже этого диапазона, то выход будет либо включаться, либо выключаться. Для улучшения регулирования температуры диапазон можно настроить до 3 °C (1,5 °C по умолчанию). Этот параметр полезен в (а) надежно изолированных домах с крупногабаритными системами отопления или (b) в воздуховодных системах с быстрым откликом.
Диапазон измерения температуры	Если термостат установлен в месте с высокой или низкой температурой и не может быть перемещен, то измеренную/показанную температуру можно изменить на +/- 3 °C. Этот параметр применяется, если домовладелец хочет, чтобы показания термостата совпадали с показаниями другого устройства.
Верхняя/Нижняя границы диапазона температуры	В целях экономии энергии стандартную верхнюю границу температуры (35 °C) можно снизить до 21 °C. Чтобы в помещении было не слишком холодно, стандартную нижнюю границу температуры (5 °C) можно поднять до 21 °C.
Температура в энергосберегающем режиме ECO	Чтобы перевести термостат модели DT92E ECO в энергосберегающий режим, в котором температуру можно регулировать согласно установленному значению в течение необходимого времени, нажмите кнопку ECO на корпусе устройства. Это значение можно задать в диапазоне от 5 °C до 35 °C.
Отопление или охлаждение	Термостат DT92 может применяться для отопления или охлаждения помещения. Если выбрана перенастройка отопления/охлаждения, то термостат можно вручную переключить с отопления на охлаждение (и обратно), нажав кнопки ▲ и ▼ и удерживая их одновременно в течение 3 секунд в обычном рабочем режиме.
Уставка выключения/перехода в дежурный режим	После нажатия кнопки выключения/перехода в дежурный режим регулирование будет осуществляться по специальной уставке выключения/перехода в дежурный режим. Для обеспечения защиты от обмерзания она по умолчанию установлена на 5 °C, но при необходимости ее можно увеличить до 16 °C. Кроме того, уставку можно отключить, установив значение параметра на --, чтобы полностью отключить функцию. В режиме охлаждения настройка по умолчанию отключена.
Датчик комнатной температуры	В нормальном рабочем режиме термостат DT92 пользуется собственным датчиком температуры. При работе с беспроводной системой, в которой применяется программируемый радиаторный клапан HR80, термостат DT92 должен регулировать клапаны HR80. Кроме того, клапаны HR80 могут использовать свои встроенные датчики температуры или использовать данные, измеренные термостатом DT92. Таким образом, существует 3 возможных варианта: а) Термостат DT92 работает без клапана HR80 b) Термостат DT92 работает с клапаном HR80, который пользуется своим датчиком температуры c) Термостат DT92 работает с клапаном HR80, который пользуется данными, измеренными термостатом DT92
Безопасный режим	Если по какой-либо причине радиочастотный сигнал был потерян, режим работы в этих обстоятельствах можно выбрать. Существует 2 варианта: либо выключить релейный блок, либо оставить его работать с 20 % нагрузки.
При наличии клапана HR80 – контроль состояния окна (открыто или закрыто)	Если система работает с программируемым радиаторным клапаном HR80, можно будет определить, открыто ли окно. Этот параметр отвечает за работу клапана HR80 в такой ситуации – клапан закрывается (параметр активирован), клапан продолжает работу (параметр деактивирован).
Локальное управление клапаном HR80	Если система работает с программируемым радиаторным клапаном HR80, то уставку комнатной температуры можно отрегулировать вручную с помощью клапана HR80. Этот параметр может разрешить выполнение этой операции (параметр активирован) или запретить ее выполнение (параметр деактивирован).
Параметры сброса	Этот параметр предоставляет возможность сброса всех параметров до заводских.

Некоторые параметры необходимо настраивать в соответствии со спецификой применения. Рекомендуемые настройки приведены в таблице ниже.

Применение		Настройка		Какие изменения необходимо внести?
		Циклов/час	Минимальное время между включением и выключением	
Отопление	Бойлеры, работающие на газе (< 30 кВт)	6	1	Изменения не требуются
	Бойлер, работающий на жидком топливе	3	4	1. Настройте минимальное время между включением и выключением на 4 минуты 2. Настройте количество циклов на 3 цикла/час
	Термический привод	12	1	Настройте частоту циклов на 12 циклов/час
	Зональный клапан	6	1	Изменения не требуются
Кондиционирование воздуха				1. Настройте термостат, чтобы можно было переключаться между режимами отопления и охлаждения (отрегулируйте параметр на HC = 1) 2. Переведите термостат в необходимый режим работы (отопление или охлаждение), одновременно нажав кнопки ▲ и ▼ и удерживая их в течение 3 секунд, если термостат находится в обычном режиме работы (а не в режиме выключения/перехода в дежурный режим).
	Тепловой насос /Кондиционер	3	4	1. Настройте минимальное время между включением и выключением на 4 минуты 2. Настройте частоту циклов на 3 цикла/час
	Вентиляторный доводчик	6	1	Изменения не требуются

РЕЖИМ INSTALLER – НАСТРОЙКА ПАРАМЕТРОВ

Каждому параметру присвоен 2-буквенный код и ряд определенных значений. Они приведены в таблице ниже, после которой даны инструкции по переходу в режим Installer, выбору параметра, изменению его значения и выходу из режима Installer.

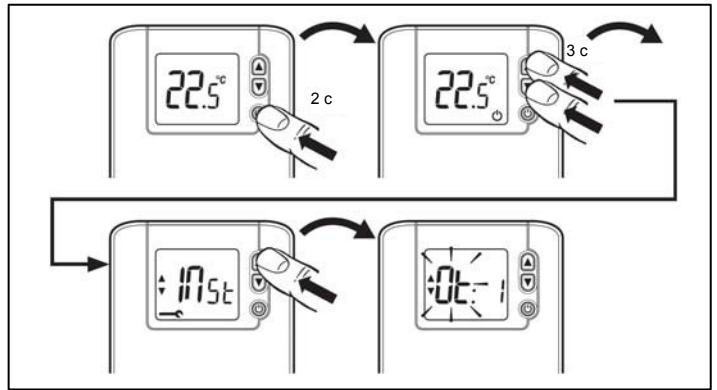
Описание	Параметр	Значения	Фабричное значение (по умолчанию)
Минимальное время между включением и выключением	Ot	1, 2, 3, 4, 5 минут	1 минута
Частота циклов	Cr	3, 6, 9, 12 циклов/час	6
Диапазон пропорционального регулирования	Pb	1,5–3,0 °C	1,5 °C
Диапазон измерения температуры	tO	-3 – 3 °C	0
Верхняя граница диапазона уставки	uL	21–35 °C	35 °C
Нижняя граница диапазона уставки	LL	5–21 °C	5 °C
Температура в энергосберегающем режиме ECO (этот параметр доступен только на термостате модели DT92E)	ES	5–35 °C	18 °C
Чередование режимов отопления/охлаждения	HC	0 = выключено 1 = включено	0
* Уставка выключения/перехода в режим ожидания	OS	-- = выключена, 5–16 °C	5 °C
** Датчик комнатной температуры	Su	0 = только DT92 1 = DT92 и HR80, используются датчики HR80 2 = DT92 и HR80, используются датчики DT92	0
Безопасный режим (потеря радиочастотного сигнала)	LC	0 = выключение 1 = работа на 20 % нагрузки	0
** При наличии клапана HR80 – контроль состояния окна (открыто или закрыто)	HO	0 = выключено 1 = включено	0
** Локальное управление клапаном HR80	HL	0 = выключено 1 = включено	1
Параметры сброса	FS	0, 1	1 (фабричная настройка)

* В режиме охлаждения уставка выключения/перехода в режим ожидания отключена по умолчанию

** Только если в систему входит программируемый радиаторный клапан HR80

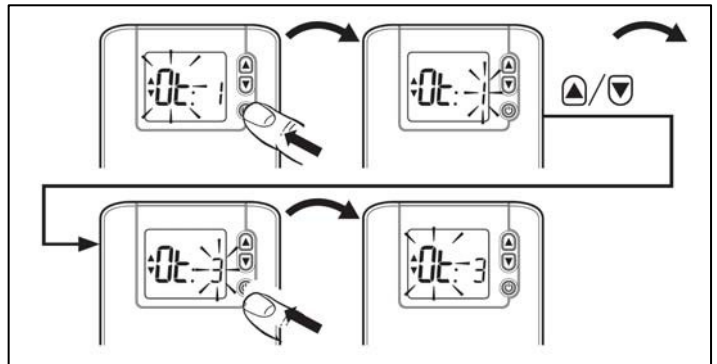
Переход в режим Installer:

- Нажмите на кнопку выключения/перехода в дежурный режим и удерживайте ее в течение 2 секунд, чтобы перевести термостат DT92 в режим выключения/перехода в дежурный режим.
- Затем нажмите и удерживайте одновременно кнопки настройки температуры ▲ и ▼ в течение 3 секунд, пока на дисплее не появится слова "Inst".
- Нажмите кнопку ▲, чтобы перейти к первому параметру Ot. Код параметра показан на дисплее и отделен от значения параметра двоеточием.



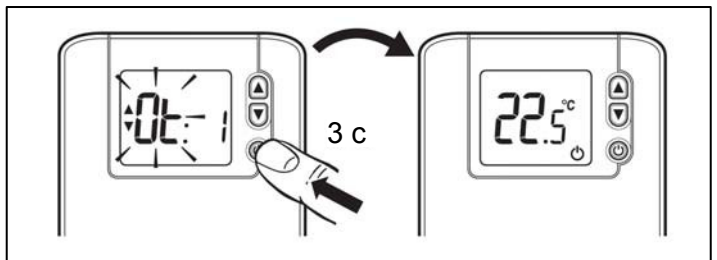
Выбор и изменение параметра:

- Используйте кнопки ▲ и ▼, чтобы перемещаться между параметрами.
- Нажмите на кнопку **выключения/перехода** в дежурный режим, чтобы изменить значение необходимого параметра
- Используйте кнопки ▲ и ▼, чтобы настроить значение параметра. Когда нужно значение начало мигать, повторно нажмите кнопку **выключения/перехода** в дежурный режим, чтобы подтвердить выбор и вернуться в меню параметров.

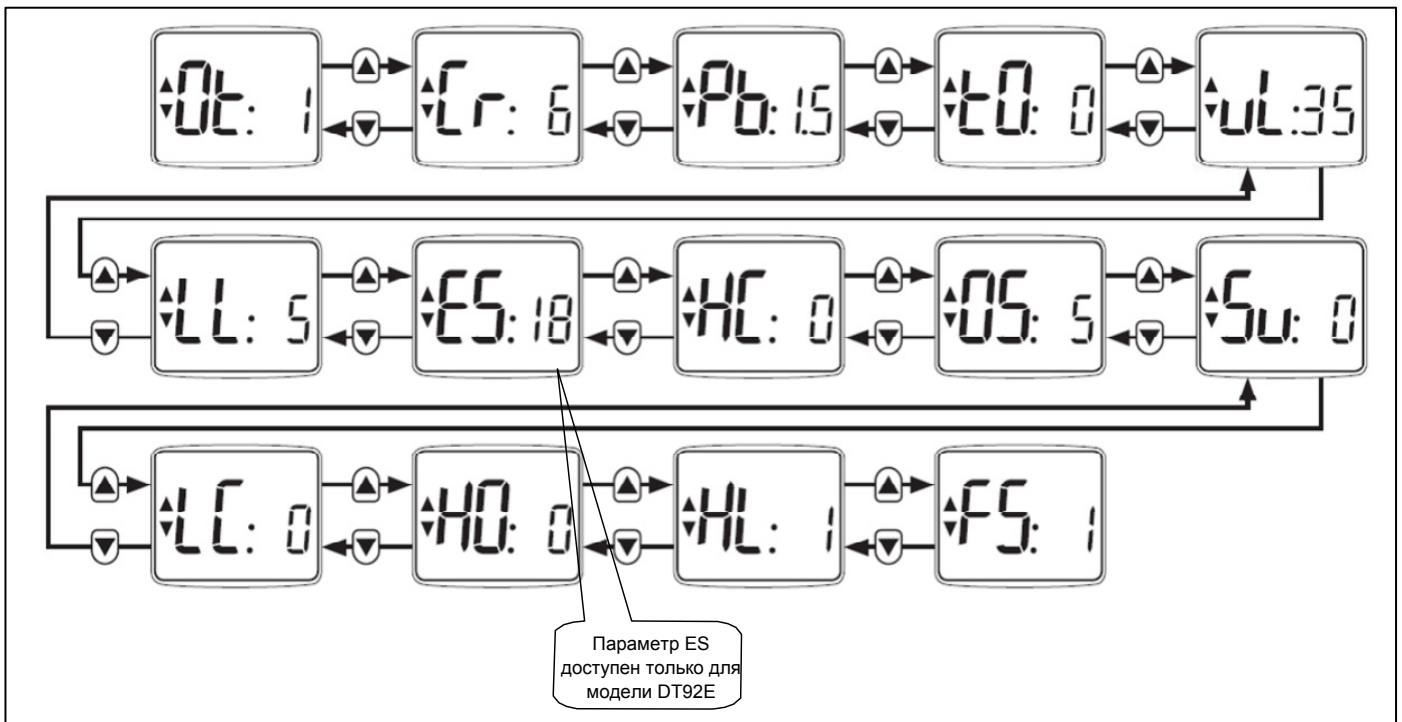


Выход из режима Installer:

- Нажмите кнопку **выключения/перехода** в дежурный режим и удерживайте ее в течение 3 секунд.
- Примечание.** Если не нажимать на кнопку, термостат автоматически выйдет из режима Installer через 10 минут.



РЕЖИМ INSTALLER – СХЕМА



ЭНЕРГОЭФФЕКТИВНОСТЬ И ОКРУЖАЮЩАЯ СРЕДА

В настоящее время причиной возникновения более чем $\frac{1}{4}$ части от общих выбросов углерода, влияющих на изменение климата, является использование энергии для бытовых нужд. На системы отопления и горячего водоснабжения приходится $\frac{2}{3}$ от этой цифры, поэтому очень важно осознавать преимущества устройств регулирования при достижении максимальной энергоэффективности и сохранении комфортной атмосферы в помещении.

Устройства регулирования температуры DT92 следует использовать вместе с соответствующими устройствами регулирования, учитывающими время. В целях экономии энергии следует соблюдать следующие общие положения:

1. Убедитесь, что в систему входит термостат для комнатной температуры и термостат для температуры горячей воды (не касается бойлерной системы Combi) и оба настроены на необходимый уровень температуры.
2. Запрограммируйте систему на отключение отопления и горячей воды в случае, когда в помещении никого нет. Если существует возможность обмерзания неизолированного трубопровода, то следует установить термостат или систему с защитой от обмерзания. Компания Honeywell может дать совет по этому вопросу.
3. Обычно система отопления отключена или находится в режиме постепенного автоматического понижения температуры на ночной период, когда отопление не требуется.
4. Проанализируйте, как горячая вода используется в быту. В теплоаккумуляционной системе горячую воду можно отключать, даже если в доме кто-то находится.
5. Не программируйте чрезмерное время разогрева центральной системы отопления. Такое количество тепла не понадобится, если дома никого нет или если хозяин еще спит.
6. Вечером, когда температура в доме стабилизировалась, можно на час отключить отопление, перед тем как идти спать, что не окажет значительного влияния на уровень комфорта в доме.

Серия устройств DT92, прилагающаяся документация и упаковка защищены различными правами на интеллектуальную собственность, принадлежащую компании Honeywell Inc и ее филиалам согласно законам Соединенного Королевства Великобритании и Северной Ирландии и других стран. Права на интеллектуальную собственность включают патентные заявки, зарегистрированные конструкции, незарегистрированные конструкции, зарегистрированные торговые марки, незарегистрированные торговые марки и копияйты.

Компания Honeywell оставляет за собой право вносить изменения в этот документ, изделие и функциональные возможности без предварительного уведомления. Этот документ может считаться заменой всем ранее выпущенным инструкциям и распространяется только на описанное (-ые) изделие (-ия).

Это изделие должно применяться только так, как описано в этом документе. При необходимости использовать это изделие иначе, чем описано в этом документе, обратитесь к компании Honeywell за инструкциями. Компания Honeywell не несет ответственности за неправильное применение изделия (-ий), описанного (-ых) в этом документе. Изготовлено в Соединенном Королевстве Великобритании и Северной Ирландии от имени и по поручению Environmental and Combustion Controls Division of Honeywell Technologies Sàrl, ACS-ECC EMEA, Z.A. La Pièce 16, 1180 Ролль, Швейцария, его уполномоченным представителем, компанией Honeywell Inc.



Honeywell Control Systems Ltd.
Newhouse Industrial Estate,
Мазервелл ML1 5SB,
Соединенное Королевство Великобритании и Северной Ирландии

<http://europe.hbc.honeywell.com>

EN0H 8580 UK07 R1 03/09