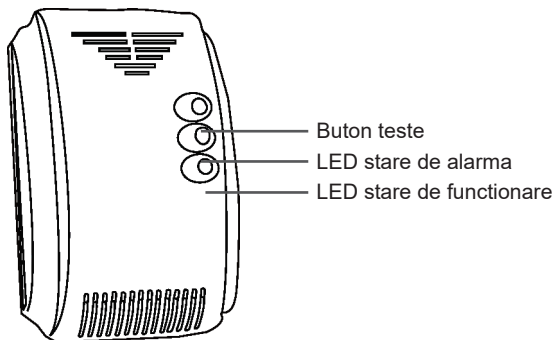


INTRODUCERE

Acest produs este un detector destinat identificarii pierderilor de gaz (gaze naturale, GPL si gaze de huila).

DESCRIERE PRODUS



Detector de gaz

CARACTERISTICI PRINCIPALE DETECTOR GAZ

- Senzor cu fiabilitate ridicata
- Resetare automata dupa alarma
- Detecteaza gaze naturale, GPL (gaz petrolier lichefiat) si gaze de huila
- Utilizat doar la interior, montaj pe perete

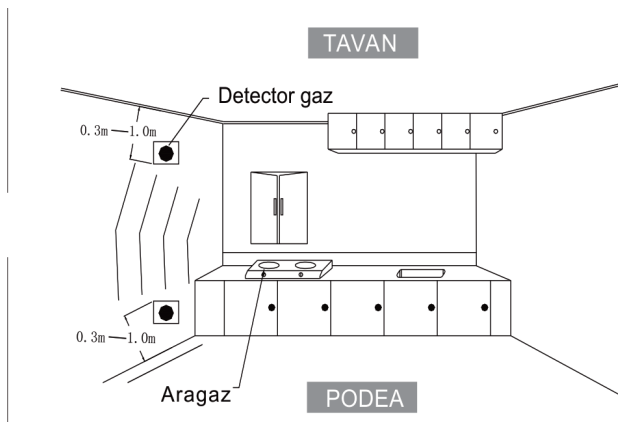
SPECIFICATII TEHNICE DETECTOR GAZ

Tensiune de alimentare	230V
Tensiune de iesire pentru electrovalva	9 - 12V (impuls)
Consum in stand-by	≤ 90mA
Consum in alarma	≤ 100mA
Consum maxim	3W (la 230V)
Timp amorsare senzor	Aprox. 180 secunde
Intensitate sonora	≥ 85dB/m
Nivel de alarma	20% LEL (Lower Explosive Limit)
Densitate gaz nivel alarma	0.1% - 0.5%
Indicator alarma	LED rosu intermitent
Indicator eroare	LED rosu si sunet prelungit
Temperatura de utilizare	-26°C ~ +80°C
Dimensiuni	115 x 72 x 41 mm

INSTRUCTIUNI DE INSTALARE

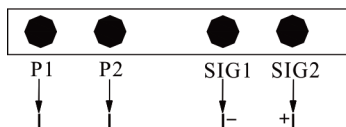
1. Mai intai identificati daca gazul de la sursa este mai greu sau mai usor decat aerul. Gaze mai grele decat aerul: GPL etc. Gaze mai usoare decat aerul: gaz natural, gaz metan etc.
2. In functie de greutatea gazului, alegeti amplasarea corecta a detectorului de gaz. In cazul in care gazul este mai greu decat aerul, pozitionati detectorul de gaz la o inaltime de 0,3 - 1,0 m fata de podea, pe o raza

de max. 1,5 m de sursa de gaz. In cazul in care gazul este mai usor decat aerul, pozitionati detectorul de gaz la o inaltime de 0,3 - 1,0 m fata de tavan, pe o raza de max. 1,5 m de sursa de gaz.



3. Fixati bine suruburile in perete, dupa care pozitionati detectorul de gaz.
4. Evitati sa instalati detectorul de gaz in apropierea urmatoarelor surse: flux direct de aer cauzat de vant, ventilatoare, usi sau ferestre deschise, surse de abur, vapori de ulei etc.
5. Orice instalare a unui dispozitiv cu fir trebuie sa respecte legile nationale in vigoare. Firele trebuie sa aiba dimensiunea si culoarea corecte, pentru a evita legaturile eronate. O conexiune gresita a firelor poate avea repercursiuni in caz de alarma cauzata de pierderi de gaz.

CONEXIUNI



Intrare alimentare

Electrovalva

INSTRUCTIUNI DE FOLOSIRE

Detectorul de gaz poate fi folosit independent sau impreuna cu o electrovalva.

FOLOSIREA DETECTORULUI DE GAZ IN MOD INDEPENDENT

1. Alegeti locul potrivit instalarii detectorului de gaz. Urmati instructiunile de instalare.
2. Alimentati detectorul de gaz la o sursa 230V. LED-ul verde va clipi o data pe secunda timp de 3 minute, timp necesar amorsarii senzorului. Dupa amorsarea senzorului, detectorul va emite un sunet scurt pentru a atentiona ca a intrat in starea normala de functionare. Ledul va continua sa clipeasca.

FOLOSIREA DETECTORULUI DE GAZ IMPREUNA CU O ELECTROVALVA

1. Alegeti locul potrivit instalarii detectorului de gaz. Urmati instructiunile de instalare.
2. Alimentati detectorul de gaz la o sursa 230V. LED-ul verde va clipi o data pe secunda timp de 3 minute, timp necesar amorsarii senzorului. Dupa amorsarea senzorului, detectorul va emite un sunet scurt pentru a atentiona ca a intrat in starea normala de functionare. Ledul va continua sa clipeasca.
3. Daca detectorul identifica o pierdere de gaz, LED-ul rosu clipeste, in timp ce sirena incorporata emite un sunet de alarma repetitiv "Di ... Di". Daca detectorul este legat de o electrovalva va transmite catre aceasta un impuls care va determina acest dispozitiv sa opreasca furnizarea cu gaz. Detectorul de gaz se va intoarce la starea initiala de functionare dupa dispersarea gazului sau dupa repornirea detectorului.
4. Daca sirena emite un sunet lung, iar LED-ul rosu este aprins - indica o eroare a senzorului intern. Intrerupeti alimentarea si contactati un centru service.
5. Daca detectorul functioneaza in mod discordant, intrerupeti alimentarea la curent si reinitiati procedura de

punere in functiune. Daca problema persista, contactati un centru service.

TESTAREA PRODUSULUI

Pentru a testa un detector de gaz instalat, puteti raspandi in aer un pic de gaz de bricheta la o distanta de 5 cm de fantele pentru gaz ale detectorului. ATENTIE: testarea frecventa poate cauza reducerea sensibilitatii senzoriului. Detectorul va intrerupe alarma si va reintra in modul normal de functionare, dupa ce densitatea de gaz va scadea sub nivelul de alarma.

PROCEDURI IN CAZ DE ALARMA

Detectorul de gaz intra in starea de alarma daca densitatea gazului din incapere depaseste nivelul minim de alarma (20% LEL).

Procedati dupa cum urmeaza:

1. Inchideti imediat valva de alimentare cu gaz
2. Deschideti fereastra si lasati sa patrunda rapid aer in incapere
3. Inchideti orice sursa de foc si nu folositi nimic care ar putea cauza un foc, de exemplu brichete, chibrituri
4. Evitati sa aprindeti orice echipament electric
5. Incercati sa gasiti locul exact unde are loc scurgere de gaz si anuntati imediat institutiile specializate sau o persoana calificata

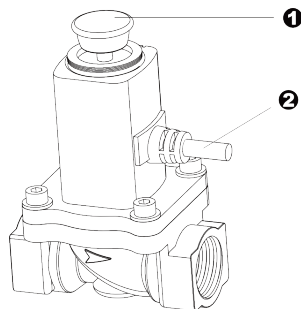
INFORMATII LED

LED rosu intermitent	Scurgere de gaz
LED rosu aprins	Eroare senzor
LED verde intermitent 0.5s aprins 0.5s stins	Incalzirea senzoriului

AVERTIZARI

1. Detectorul de gaz trebuie instalat si conectat in mod corect.
2. Detectorul de gaz trebuie alimentat la o sursa de curent.
3. Intretineti in mod regulat detectorul conform indicatiilor.
4. Testati functionarea detectorului la fiecare sase luni.
5. Din diferite motive, cum ar fi schimbarea conditiilor de mediu, intreruperea curentului electric sau actionarea frauduloasa asupra sistemului electronic, produsul ar putea sa nu functioneze corespunzator. Utilizatorul este sfatuit sa ia toate masurile de precautie privind siguranta sa si a bunurilor sale.

CARACTERISTICI PRINCIPALE ELECTROVALVA



1 - Buton actionare manuala oprire/ pornire flux gaz

2 - cablu de legatura cu detectorul de gaz

Electrovalva ofera o solutie de siguranta, oprind gazul in caz de urgenta prin inchiderea ventilului. Electrovalva poate fi conectata la un senzor de gaz, la un circuit de alarma pentru incendiu sau alte tipuri de senzori de gaz pentru sistarea furnizarii gazului in caz de urgenta.

Electrovalva prezinta un sistem de inchidere automat, atunci cand sunt detectate tensiuni de intrare de 9-12 V. Dupa inchidere, deschiderea acesteia se face manual prin ridicarea butonului rosu.

SPECIFICATII TEHNICE ELECTROVALVA

Mod de inchidere	Impuls de curent sau manual
Mod de pornire	Manual, prin ridicarea butonului rosu
Material	Aliaj de alama
Presiunea maxima suportata	100 kPa
Conexiune	ø3/4"
Tensiune de alimentare	DC 9 ~ 12 V (Impuls)
Timp inchidere ventil in caz de alarma	< 1 secunda
Temperatura de utilizare	-26°C ~ +80°C
Dimensiuni	

INSTRUCTIUNI DE UTILIZARE

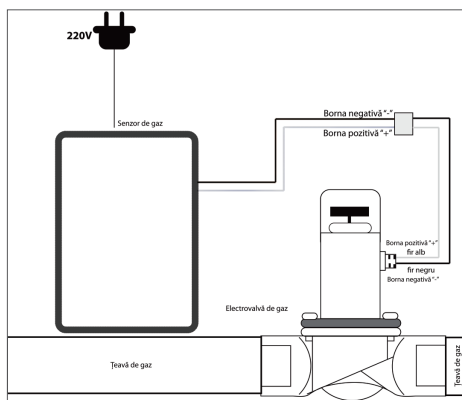
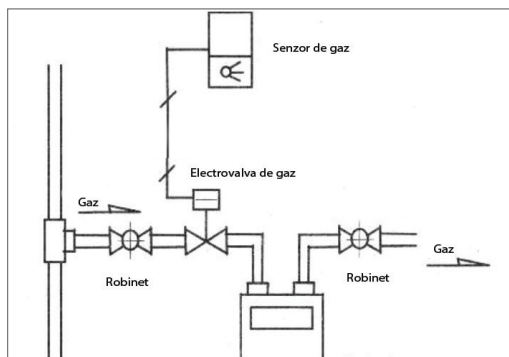
- Electrovalva poate fi actionata pentru inchidere in doua moduri:
 - Un impuls electric de 1 secunda (9 - 12V c.c.)
 - Prin apasarea butonului rosu (mai intai trebuie sa indepartati capacul protector din plastic). Dupa aceasta operatiune, electrovalva ramane inchisa.

NOTA: Capacul protector trebuie sa ramana pus pe tot timpul folosirii electrovalvei.

- Atunci cand electrovalva este inchisa, trageti de butonul rosu vertical in sus pentru a debloca electrovalva. Electrovalva va ramane deschisa.
- Electrovalva se va inchide automat atunci cand primeste semnal de intrare de la senzor. Daca acest lucru nu se intampla, contactati furnizorul sau producatorul pentru reparatii.
- Dupa inchiderea electrovalvei se va realiza o inspectie a instalatiei de gaz. Umblati cu prudenta atunci cand electrovalva trebuie repornita.

RECOMANDARI PENTRU INSTALARE

- Electrovalva se va instala numai de catre personal calificat.
- Electrovalva trebuie instalata dupa robinetul principal de gaz interior.
- Electrovalva trebuie instalata in directia fluxului de gaz marcata pe supapa electrovalvei. Bobina nu trebuie montata cu fata in jos. Electrovalva poate fi instalata pe orizontala sau verticala.
- Firele de control ale electrovalvei trebuie conectate corect. Firul alb este pozitiv, iar negru este negativ. Realizarea unei conexiuni incorecte poate duce la risc de scurtcircuit.
- In timpul lucrarilor de mentenanta la teava de gaz, cum ar fi curatarea tevii cu presiune, electrovalva trebuie demontata pentru a evita defectiunile acesteia.
- In timpul testelor de presiune, electrovalva trebuie deschisa.
- Butonul de deschidere al electrovalvei poate fi tras vertical in sus atunci cand presiunile sunt egale (admisie si evacuare).
- Polaritatea inversata si tensiunea gresita pot deteriora bobina electromagnetica a electrovalvei.
- Se recomanda instalarea impreuna cu senzorul de gaz din kit . Conectarea se face plug & play (mufa in mufa), fara alte modificari.



PRECAUTII

1. In cazul in care suruburile si saibele intra in contact cu apa sau chimicale, este necesara stergerea acestora pentru prevenirea coroziunii;
2. In cazul in care produsul este instalat total sau partial in afara, este recomandata protectia impotriva apei;
3. Capacul transparent are rolul de protectie impotriva actionarii accidentale a butonului rosu de actionare.

CONECTAREA SENZORULUI CU ELECTROVALVA

Conectarea senzorului de gaz cu electrovalva se face mufa in mufa (plug & play) fara alte ajustari, insa ambele produse se pot adapta si pentru alte aparate de tip electrovalva, respectiv senzor daca se schimba sistemul de mufare.

- A. Firul negru se conecteaza la "-" (masa) de la "-" electrovalvei.
- B. Firul alb se conecteaza la "+" (sarcina) de la "+" electrovalvei.
- C. Alimentarea cu energie se face la 230V c.c.

Recomandari pentru cablu:

1. Cablu: bifilar, 2 x 0.3 mm² sau mai mare
2. Lungimea cablului < 20 metri

EN:

EU Simplified Declaration of Conformity

SC ONLINESHOP SRL declares that **Gas detector and solenoid valve PNI Safe House 200** complies with the Directive EMC 2014/30/EU. The full text of the EU declaration of conformity is available at the following Internet address:

<https://www.mypni.eu/products/3790/download/certifications>

BG:

Опростена декларация за съответствие на ЕС

SC ONLINESHOP SRL декларира, че **Детектор за газ и електромагнитен клапан PNI Safe House 200** спазва директивата EMC 2014/30/EU. Пълният текст на ЕС декларацията за съответствие е достъпен на следния интернет адрес:

<https://www.mypni.eu/products/3790/download/certifications>

DE:

Vereinfachte EU- Konformitätserklärung

SC ONLINESHOP SRL erklärt, dass das **Gaswarngerät und Magnetventil PNI Safe House 200** der Richtlinie EMC 2014/30/EU. Sie finden den ganzen Text der EU-Konformitätserklärung an der folgenden Internetadresse:

<https://www.mypni.eu/products/3790/download/certifications>

ES:

Declaración UE de conformidad simplificada

SC ONLINESHOP SRL declara que el **Detector de gas y electroválvula PNI Safe House 200** cumple con la Directiva EMC 2014/30/EU. El texto completo de la declaración de conformidad de la UE está disponible en la siguiente dirección de Internet:

<https://www.mypni.eu/products/3790/download/certifications>

FR

Déclaration de conformité simplifiée de l'UE

SC ONLINESHOP SRL déclare que **Détecteur de gaz et électrovanne PNI Safe House 200** est conforme à la directive EMC 2014/30/EU. Le texte complet de la déclaration de conformité UE est disponible à l'adresse Internet suivante:

<https://www.mypni.eu/products/3790/download/certifications>

HU:

Egyszerűsített EU Megfelelési Közlemény

SC ONLINESHOP SRL kijelenti azt, hogy a **Gázérzékelő és mágnesszelep PNI Safe House 200** megfelel az EMC 2014/30/EU. Az EU-megfeleléségi nyilatkozat teljes szövege a következő internetes címen érhető el:

<https://www.mypni.eu/products/3790/download/certifications>

IT:

Dichiarazione UE di conformità semplificata

SC ONLINESHOP SRL dichiara che il **Rilevatore di gas ed elettrovalvola PNI Safe House 200** è conforme alla direttiva EMC 2014/30/UE. Il testo completo della

dichiarazione di conformità europea è disponibile al seguente indirizzo Internet:
<https://www.mypni.eu/products/3790/download/certifications>

NL:

Vereenvoudigde EU-conformiteitsverklaring

SC ONLINESHOP SRL verklaart dat **Gasdetector en magneetventiel PNI Safe House 200** voldoet aan de richtlijn EMC 2014/30/EU. De volledige tekst van de EU-conformiteitsverklaring is beschikbaar op het volgende internetadres:

<https://www.mypni.eu/products/3790/download/certifications>

PL:

Uproszczona deklaracja zgodności UE

SC ONLINESHOP SRL oświadcza, że **Detektor gazu i elektrozwór PNI Safe House 200** jest zgodny z dyrektywą EMC 2014/30/EU. Pełny tekst deklaracji zgodności UE dostępny jest pod następującym adresem internetowym:

<https://www.mypni.eu/products/3790/download/certifications>

RO:

Declaratie UE de conformitate simplificata

SC ONLINESHOP SRL declara ca **Kit senzor gaz si electrovalva PNI Safe House 200** este in conformitate cu Directiva EMC 2014/30/EU. Textul integral al declaratiei UE de conformitate este disponibil la urmatoarea adresa de internet:

<https://www.mypni.eu/products/3790/download/certifications>