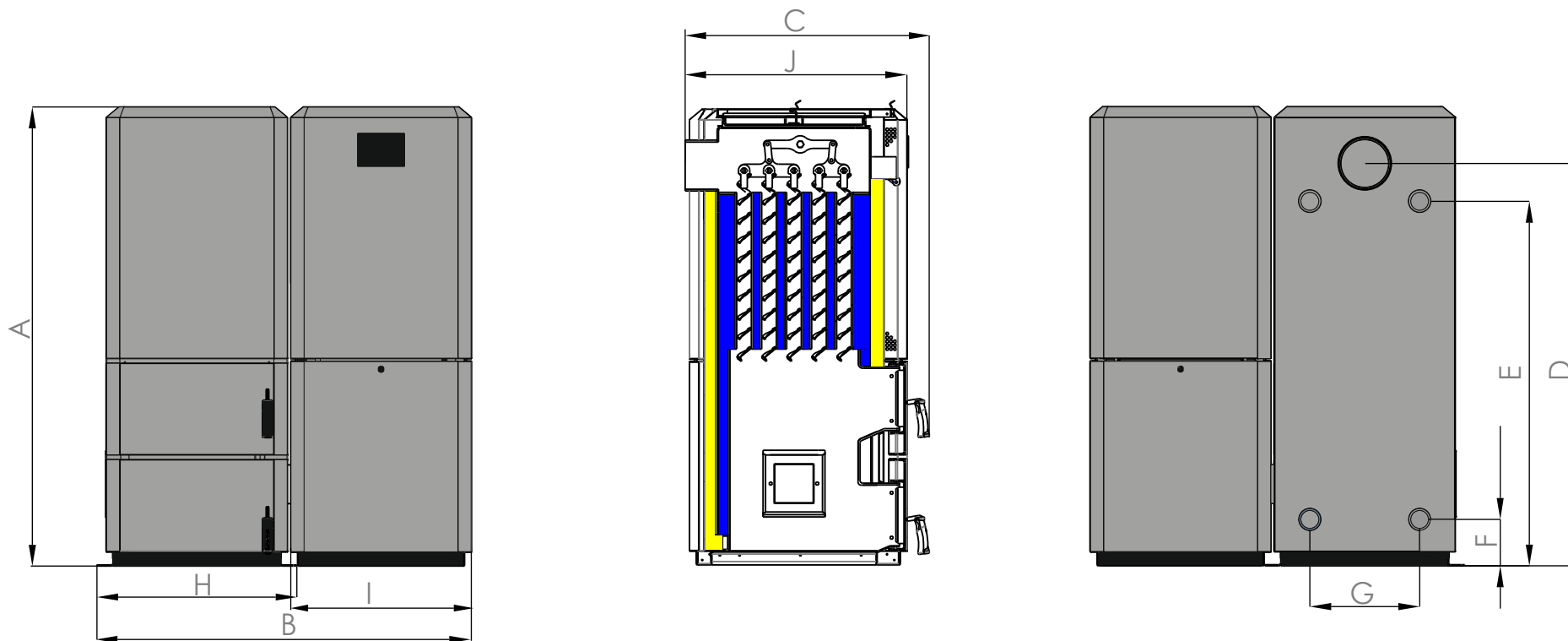


## Dane techniczne kotłów typu EKO SILVER II

MODEL KOTŁA	J.m.	EKO SILVER II 10	EKO SILVER II 14	EKO SILVER II 19	EKO SILVER II 24	EKO SILVER II 30	EKO SILVER II 40
Moc nominalna	kW	10	14	19	24	30	40
Zakres mocy	kW	3,0 - 10	4,2 - 14	5,7 - 19	7,2 - 24	9,0 - 30	12-40
Powierzchnia grzewcza	m <sup>2</sup>	1,35	1,6	2,0	2,3	3,1	4,1
Powierzchnia ogrzewanych	m <sup>2</sup>	do 125	do 175	do 235	do 300	do 360	Do 480
Maks. dopuszczalne ciśnienie robocze	MPa	0,15					
Wymagany ciąg spalin	Pa	10 - 20					
Jednorazowy zasyp paliwa kosza	l	170 lub 220** lub 380**	220 lub 385**	220 lub 385**	220 lub 385**	220 lub 385**	300 lub 385**
Temperatura wody na zasilaniu [min/max.]	°C	55 / 90					
Minimalna temperatura wody na powrocie	°C	55					
Masa kotła	kg	285	320	350	385	430	545
Pojemność wodna kotła	l	75	80	86	92	105	150
Minimalna wysokość komina	m	5,5	6	6	6	6	8
Sprawność kotła	%	93,2	92,3	91,3	92,2	93,1	-
Wymiary czopucha	ø/m m	ø160	ø180	ø180	ø180	ø180	ø180
Średnica zasilania i powrotu (mufy z gwintem wewnętrznym)	in	1"	1"	1"	1"	1"	1"
Zasilanie elektryczne	V/Hz	230/50					
Średni pobór mocy kotła	W	29	30	42	51	53	59
Klasa efektywności energetycznej	-	A+	A+	A+	A+	A+	A+
5 KLASA	-	✓	✓	✓	✓	✓	✓
ECO DESIGN	-	✓	✓	✓	✓	✓	✓

\* podana powierzchnia dotyczy zapotrzebowania na moc grzewczą równą 80 W/m<sup>2</sup>

\*\* możliwość zamówienia kotła z większym zasobnikiem za dopłatą



## Wymiary – kotły typu EKO SILVER II

Wymiar Typ	A	B	C	D	E	F	G	H	I	J
	[mm]	[mm]	[mm]	[mm]	[mm]	[mm]	[mm]	[mm]	[mm]	[mm]
<b>EKO SILVER II 10</b>	1422	900	710	1260	1143	144	242	430	460	643
<b>EKO SILVER II 14</b>	1424	1050	710	1260	1143	144	292	480	560	643
<b>EKO SILVER II 19</b>	1424	1100	710	1260	1143	144	342	530	560	643
<b>EKO SILVER II 24</b>	1424	1100	760	1260	1143	144	342	530	560	693
<b>EKO SILVER II 30</b>	1424	1150	760	1260	1143	144	370	580	560	693
<b>EKO SILVER II 40</b>	1650	1265	760	1490	1370	144	470	680	560	693

Zbiornik o pojemności 220l ma wymiary (szer x gł x wys): 560 x 1422 x 680

Zbiornik o pojemności 380l ma wymiary (szer x gł x wys): 950 x 1422 x 680

Powyższe parametry i wymiary są wartościami przybliżonymi i mogą ulec zmianie z powodu zmian technologicznych

Powyższe wymiary nie uwzględniają wysokości stopek regulacyjnych dostarczonych wraz z kotłem. Przy ich zamontowaniu wysokość kotła wzrasta od 25 do 50 mm.