

KÖBER SRL SUCURSALA VADURI



MANUAL UTILIZARE CENTRALA TERMICA MURALA IN CONDENSARE

**C38GC25 ● C38GC29 ● C38GC35
C38GC25-P ● C38GC35-CH1 ● C38GC35-CH2**

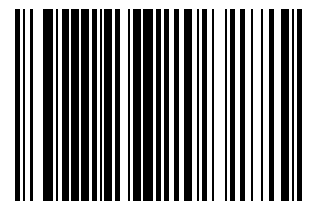


Imaginea este cu caracter de prezentare. Produsul difera in functie de modelul achizitionat, de zona si perioada de achizitie.



C € 2726 18

KÖBER SRL, Vaduri nr.25, comuna Alexandru cel Bun, Neamt 617511, Romania
Tel.:+40.233.24.17.46, 233.24.19.33, Fax:+40.233.24.19.29
www.motan.ro



P M 0 0 2 5 6 7

1 INSTRUCIUNI DE SECURITATE SI SIMBOLURI

La instalarea centralei, va rugam sa respectati instructiunile de securitate din acest manual!

Acest manual este proprietatea **KÖBER S.R.L.-SUCURSALA VADURI**. Este interzisa copierea sau reproducerea sa fara aprobarea scrisa a **KÖBER S.R.L.-SUCURSALA VADURI**.

In cele ce urmeaza, sunt explicitate simbolurile utilizate in text:



Pericol! - pericol direct pentru integritatea corporala si pentru viata;



Pericol! - pericol de moarte prin electrocutare;



Atentie! - situatie potential periculoasa pentru produs si mediu;



Indicatie! - informatii si indicatii utile. Acest simbol indica o activitate necesara;

1.1 Valabilitatea instructiunilor

Aceste instructiuni sunt valabile exclusiv pentru centralele termice murale in condensare din gama C38*, modelele:

MODEL	DENUMIRE	PUTERE	FUNCTII ASIGURATE	ECHIPARE
C38GC25	MKDENS25	25 kW	PRODUCERE ACM SI TERMOIFICARE	HIDROBLOC BRONZ
C38GC29	MKDENS29	29 kW	PRODUCERE ACM SI TERMOIFICARE	HIDROBLOC BRONZ
C38GC35	MKDENS35	35 kW	PRODUCERE ACM SI TERMOIFICARE	HIDROBLOC BRONZ
C38GC25-P	MKDENS25-P	25 kW	PRODUCERE ACM SI TERMOIFICARE	HIDROBLOC COMPOZIT
C38GC35-CH1	MKDENS35 TERMOV	35 kW	PRODUCERE TERMOIFICARE	VANA 3 CAI INCLUSA
C38GC35-CH2	MKDENS35 TERMO	35 kW	PRODUCERE TERMOIFICARE	FARA VANA 3 CAI

Unde:

C38 – familia de centrale/codificare interna;

G – tipul de combustibil - gazos;

C – in condensare;

25, 29 si 35 – puterea nominala maxima pe care o poate furniza centrala, in kW.



Centrala este proiectata pentru a utiliza gaze din clasele: G20, G25, G25.1, G31 asa cum este specificat si pe eticheta produs.

Tipul de gaz pentru care este reglat aparatul este G20.



Atentie!

Utilizarea altui tip de gaz este interzisa.

1.2 Marcajul CE

Marcajul CE aplicat pe acest produs garanteaza ca aparatul indeplineste conditiile esentiale precizate in legislatia europeana in vigoare:

- regulamentul European privind aparatele consumatoare de combustibili gazosi UE 2016/426;
- directiva de EcoProiectare 2009/125/EC;
- directiva cu privire la eficienta energetica 92/42/EEC si Regulamentele Europene nr.811-814/2013;
- directiva privind compatibilitatea electromagnetica 2004/108/EC (ex. 89/366/CEE);
- directiva de joasa tensiune 2006/95/EC (ex. 73/23/EEC).

1.3 Descrierea si functionarea aparatului

Centrala din gama **C38** reprezinta un aparat consumator de combustibil gazos (gaz natural) care are rolul de a transforma energia combustibilului gazos, prin ardere, in energie termica. Acest aparat functioneaza nesupravegheat datorita sistemelor de protectie si control cu care este dotat.

1.4 Utilizarea conform destinatiei

- Centralele din gama **C38** sunt concepute dupa standarde tehnice de actualitate si sunt construite in conformitate cu normele de securitate recunoscute;
- In cazul utilizarii impropriei sau neconforme cu destinatia, poate fi periclitata sanatatea sau viata utilizatorilor sau tertilor, respectiv poate fi afectata centrala sau alte bunuri materiale;
- Acest aparat nu trebuie utilizat de persoane (inclusiv copii) cu capacitati psihice, senzitive limitate sau fara experienta si/sau cu lipsa de cunostinte;
- Centrala furnizeaza caldura in instalatii inchise de incalzire centrala si apa calda menajera ca si instant. Utilizarea in alte scopuri sau in scopuri suplimentare fata de cele prevazute este considerata neconforma cu destinatia. Pentru eventualele prejudicii rezultate de aici, producatorul/furnizorul nu isi asuma nici o raspundere. **Riscul este suportat exclusiv de utilizator;**
- Respectarea instructiunilor de utilizare si instalare, a intregii documentatii conexe, precum si a prevederilor de inspectie si de intretinere fac parte integranta din utilizarea conforma cu destinatia.



Atentie!

Utilizarea abuziva de orice natura este interzisa.

1.5 Eticheta de produs

Parametrii tehnici de functionare ai centralei dumneavoastra se regasesc si pe eticheta de produs care este lipita din fabrica pe peretele lateral al centralei sau pe capacul frontal al centralei, in functie de model.

2 DESCRIEREA CENTRALEI

2.1 Structura

2.1.1 Structura centralei termice murale in condensare model C38GC25 / C38GC29 / C38GC35

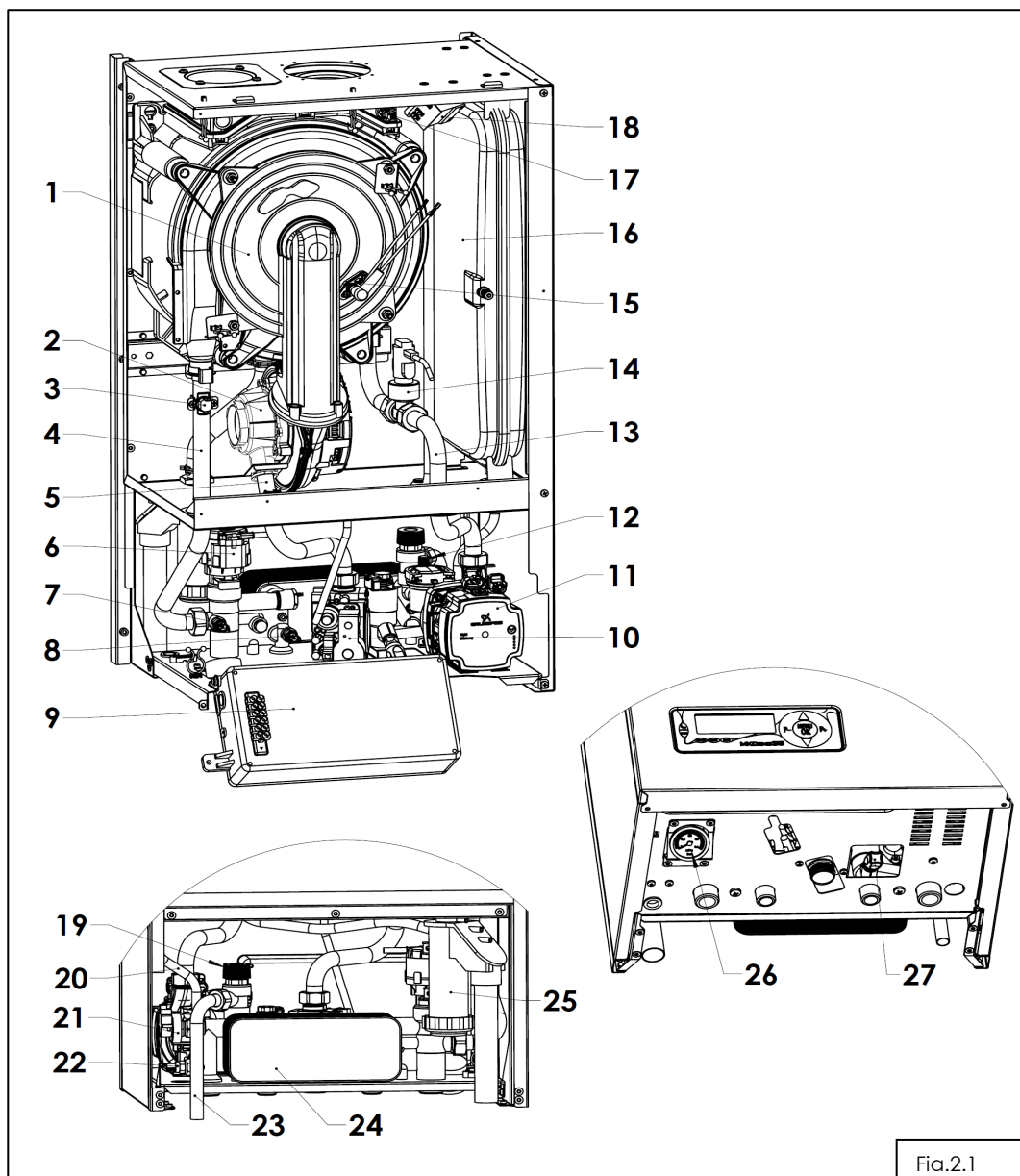


Fig.2.1

Figura 2.1.1 Structura centralei termice murale in condensare model C38GC25 / C38GC29 / C38GC35

Tab. 2.1.1 Elemente componente centrala termica murala in condensare

1	Schimbator principal de caldura	15	Electrod aprindere
2	Ventilator cu ajutor incorporat	16	Vas expansiune
3	Termostat supratemperatura circuit primar	17	Senzor temperatura gaze arse
4	Racord tur calorifere	18	Transformator aprindere
5	Racord alimentare gaz	19	Supapa suprapresiune 3 bar
6	Actuator vana 3 cai	20	Racord vas expansie
7	Senzor temperatura tur termoficare	21	Senzor presiune
8	Senzor temperatura ACM	22	Senzor temperatura retur termoficare
9	Cutie placa electronica	23	Racord supapa suprapresiune
10	Vana gaz	24	Schimbator secundar de caldura
11	Pompa	25	Sifon condens
12	Aerisitor automat	26	Manometru presiune
13	Racord retur termoficare	27	Robinet umplere
14*	Flow switch		

(*) Centrala in configuratia standard nu se livreaza echipata cu reperul de la poz. 14. Echiparea centralei cu acest reper se face doar de producator la cerere.

2.2 Caracteristici constructive si functionale

Tab. 2.2.1: Caracteristici tehnice centrala termica model C38GC25 / C38GC29 / C38GC35:

Tip		C38GC25	C38GC29	C38GC35	
Denumire		MKDENS25	MKDENS29	MKDENS35	
Categorie gaz		I ₂ H (GN-G20)			
Tiraj		Fortat	Fortat	Fortat	
Camera de ardere		Condensare	Condensare	Condensare	
Simbol eficienta energetica (dir. 92/42/CEE)		****	****	****	
Clasa NOx (G20, G25, G25.1, G31)		5	5	5	
Clasa de eficienta energetica in functionare pe termoficare		A	A	A	
Clasa de eficienta energetica in functionare pe apa calda menajera		A	A	A	
Debit caloric nominal min/max - termoficare	G20 kW	2,8/26,7	3,0/30,6	3,5/33,9	
Putere nominala maxima (80/60 °C) (kW)	G20 kW	25,6	28,3	32,8	
Putere nominala maxima (50/30 °C) (kW)	G20 kW	28,2	32,4	35,8	
Randament util la debit caloric nominal la 80/60 °C	G20 %	97	97	97	
Randament util la debit caloric nominal la 50/30 °C	G20 %	106	106	106	
Consum nominal maxim de combustibil	G20 mc/h	2,82	3,24	3,59	
Randamentul energetic sezonier aferent incalzirii incintelor in modul activ η_s (%)		91	91	91	
Presiunea alimentare gaz	GN la racord (dupa reductor)	20 mbar (max. 25 mbar, min. 17 mbar)			
	GN maxima admisibila	35 mbar			
Circuit termoficare	Presiune pe circuitul de termoficare	minim 0,8 bar - maxim 3 bar			
	Interval reglare temperatura	30÷80 °C			
	Interval reglare temperatura sistem pardoseala	15÷45 °C			
Circuit ACM	Interval reglare temperatura ACM	30÷55 °C			
	Temperatura ACM mod boiler	70 °C			
	Confort ACM EN 13203	***	***	***	
	Debit apa calda menajera la $\Delta t = 30$ °C *restrictor debit 12 l/min	12 l/min cu restrictor debit 12,1 l/min fara restrictor debit*	12 l/min cu restrictor debit 14,5 l/min fara restrictor debit*	12 l/min cu restrictor debit 15,7 l/min fara restrictor debit*	
Caracteristici electrice	Alimentare	~230VAC/50 Hz			
	Puterea nominala	81 W	81 W	81 W	
Caracteristici constructive	Inaltime	722 mm	722 mm	722 mm	
	Latime	415 mm	415 mm	415 mm	
	Adancime	330 mm	386 mm	386 mm	
	Inaltime cu cotul montat	860 mm	860 mm	860 mm	
	Greutate	~35 kg	~36 kg	~36 kg	
	Capacitate schimbator de caldura primar	~1,4 l	~1,6 l	~1,8 l	
	Racorduri	Intrare, iesire termoficare	3/4"		
		Intrare apa rece, iesire apa calda menajera	1/2"		
		Alimentare gaz	3/4"		
	Vas de expansiune cu membrana	7 l	7 l	7 l	
Tip evacuare	B23; B33; C13; C13x; C23; C23x; C33; C33x; C43; C43x; C53; C53x; C63; C63x; C73; C73x; C83; C83x; C93; C93x				
Tipul conductei de evacuare **	Lungime kit coaxial D60/D100 min. 1m - max. 20m Lungime kit dual D80/D80 min. 1m - max. 20m				
Temperatura gaze arse (la temp. retur 30 °C)	~59 °C	~49 °C	~69 °C		
Clasa de protectie	Clasa IP40				
Volumul maxim recomandat de apa in instalatie (valoarea informativa)	200 l				

(*) Centrala se livreaza standard cu restrictor de debit 12l/min

(**) Centrala cu tiraj fortat se livreaza standard cu kit coaxial Ø100/Ø60 de 1m, kitul dual se livreaza ca accesoriu la cerere

3 INSTRUCIUNI DE SIGURANTA

3.1 Indicatii de siguranta

3.1.1 Instalarea si reglarea

Instalarea se poate realiza numai de un instalator autorizat. Acesta preia si raspunderea pentru instalarea corecta si pentru prima punere in functiune. Efectuarea lucrarilor de reglare precum si intretinerea si reparatia este permisa numai unei firme autorizata si agreata de KÖBER SRL Vaduri.



Pericol!

Pericol de moarte prin otravire si explozie din cauza neetanseatilor din traseele de gaz in cazul instalarii neregulamentare!

Pericol de deteriorare la folosirea uneltelor necorespunzatoare. La strangerea sau desfacerea imbinarilor cu filet, utilizati numai chei fixe potrivite (fara chei tubulare, prelungitoare etc.).

3.1.2 Miros de gaz

La aparitia mirosului de gaz, se vor avea in vedere urmatoarele:

- Nu actionati intrerupatoarele electrice in zona periculoasa;
- Nu utilizati flacara deschisa;
- Nu fumati in zona periculoasa;
- Nu utilizati telefonul in zona periculoasa;
- Inchideti robinetul de gaz;
- Aerisiti zona periclitata;
- Instiintati societatea de distributie a gazului.

3.1.3 Modificarile in zona adiacenta a aparatului de incalzire

Nu este permisa nici o operatie de modificare a urmatoarelor instalatii:

- La centrala;
- La conductele pentru gaz, apa si la cablurile de curent electric;
- La tubulatura de admisie/evacuare aer/gaze.

4 MONTAJUL

4.1 Despachetarea produsului

1. Scoateti produsul din ambalajul de carton.
2. Indepartati folia de protectie a produsului.

4.2 Setul de montaj

Verificati daca setul de montaj este complet si nedeteriorat - vezi tabelul 4.1.

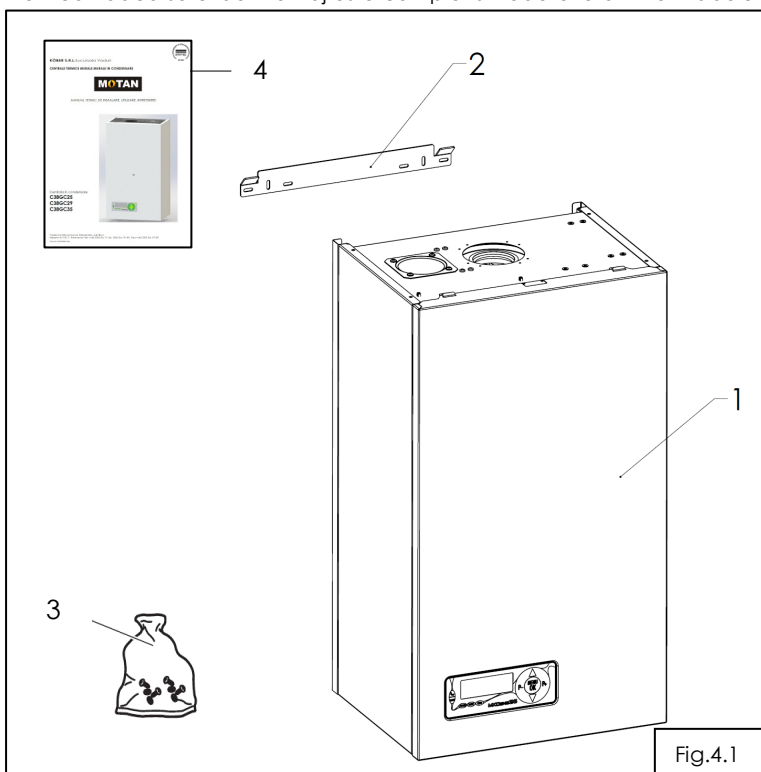


Fig. 4.1 Setul de montaj

Tab. 4.1 Set montaj		
Poz.	Buc	Denumire
1	1	Centrala
2	1	Suportul centrala
3	1	Punga cu elemente mici - contine: - dibluri montaj 8x80 - 2 buc.
4	1	Pachet imprimate - contine: - manual tehnic - 1 buc. - declaratie de conformitate - 1 buc. - certificat de garantie si proces verbal de punere in functiune -1 buc.

4.3 Dimensiuni de gabarit si pozitie montaj

4.3.1 Locul de instalare

La alegerea locului de instalare, va rugam sa luati in considerare urmatoarele instructiuni de securitate:



Atentie!
Nu instalati centrala in spatii periclitare de inghet! In caz de inghet centrala poate fi deteriorata. Aceste aparate nu pot fi instalate si utilizate in aer liber. Instalarea externa poate cauza defectiuni de functionare.

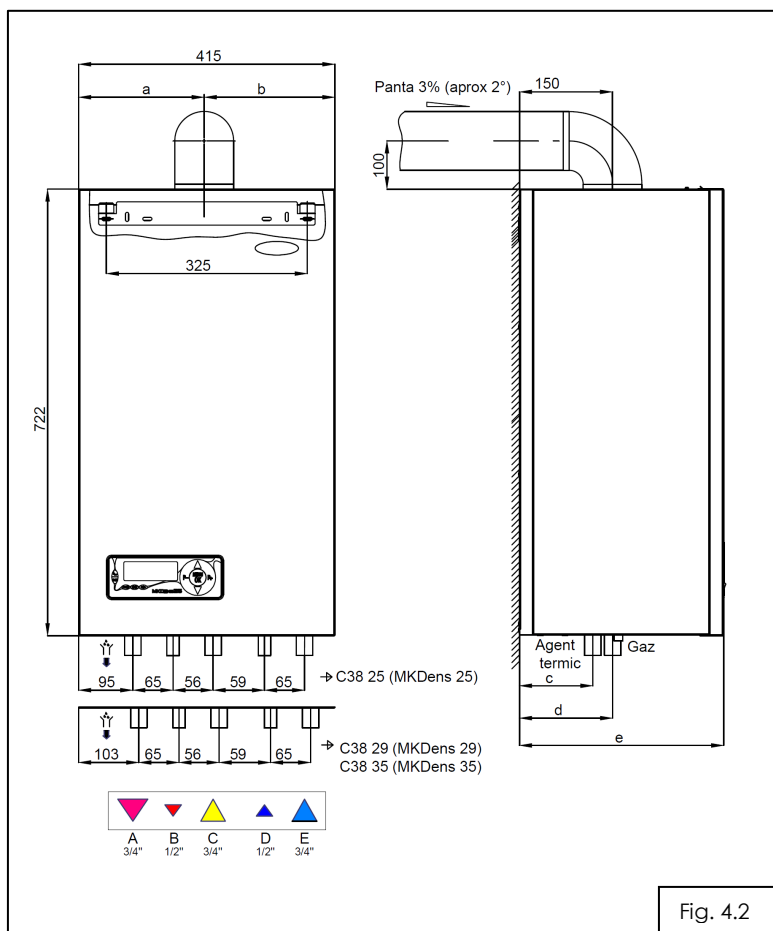


Atentie!
Nu se recomanda montarea centralei termice in bai, bucatarii, in apropierea unei piscine, spalatorie sau alte zone cu umezeala ridicata. Centrala se poate instala doar in incinte cu o umiditate de maximum 60% in intervalul 20-30°C, pentru a preveni deteriorarea elementelor electronice componente.



Atentie!
Aerul de ardere al centralei nu trebuie sa contina: clor, amoniac, agenti alcalini, hidrocarburi halogenate, freon, particule gips-carton, scame, murdarie sau praf; altfel poate sa apara deteriorarea schimbatorului de caldura. Centrala termica NU trebuie sa fie instalata in mediu cu umiditate ridicata, cu praf, vapori, condens sau cu temperaturi ale mediului ambiant mai mari de +50°C sau sub 15°C. Aceste substante pot duce in timp la formarea coroziunii in aparat si in tubulatura de admisie/evacuare aer/gaze.

Fig. 4.2 Dimensiuni de gabarit si pozitii de montaj pentru modelele: C38GC25, C38GC29, C38GC35, C38GC25-P:



Legenda:
A - Racord tur termoficare
B - Racord iesire apa calda menajera
C - Racord alimentare combustibil
D - Racord intrare apa rece
E - Racord retur termoficare

Tabel 4.3 Dimensiuni de gabarit si pozitii de montaj:

Tip	Model	Dimensiuni (mm)				
		a	b	c	d	e
C38GC25	MKDENS25	203	212	116	152	330
C38GC29	MKDENS29	211	204	180	220	386
C38GC35	MKDENS35	211	204	180	220	386
C38GC25-P	MKDENS25-P	203	212	130	192	330

4.3.2 Distanțe minime necesare/spațiile libere pentru montaj

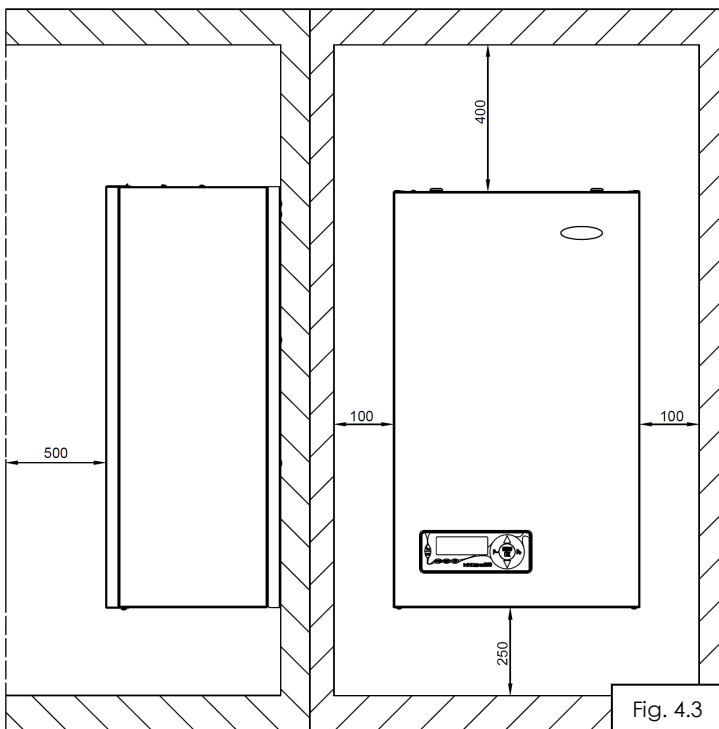


Fig. 4.3

Atat pentru instalarea/montajul centralei, cat si pentru efectuarea unor lucrari ulterioare de intretinere, aveti nevoie de urmatoarele distante minime (fig. 4.3), respectiv spatii minime libere pentru montaj:

- distanta fata de partea frontala: 500 mm;
- distanta fata de laterale: 100 mm;
- distanta fata de partea inferioara: 250 mm;
- distanta fata de partea superioara: 400 mm;



Atentie!
Pericol de deteriorare a centralei printr-o fixare neregulamentara!

Aparatul poate fi montat numai pe o suprafata plana, fixa.



Indicatie!
Distantele minime/spatiile libere de montare mentionate sunt valabile si pentru montajul in mobilier incastat.

4.4 Fixarea centralei

- Executati prin gaurire doua orificii pentru fixarea suportului centrala (1);
- Marcati pozitia tubulaturii evacuare/admisie;
- Montati suportul centrala (1) cu diblurile si suruburile furnizate (2, 3) pe perete (fig.4.4);
- Suspendati centrala (4) pe suportul centrala.

-pentru: C38GC25, C38GC29, C38GC35 si C38GC25-P

-pentru C38GC35-CH1 si C38GC35-CH2:

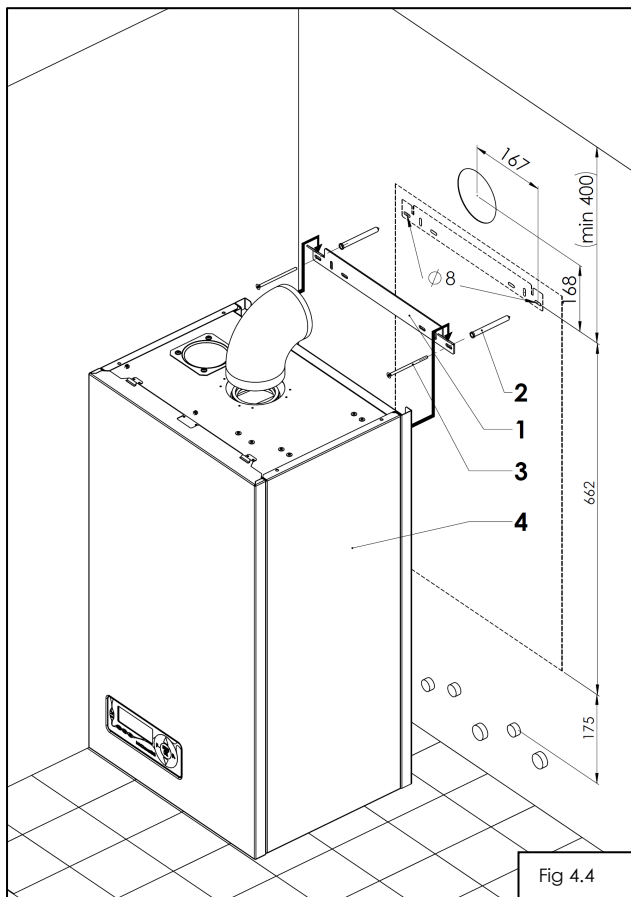


Fig 4.4

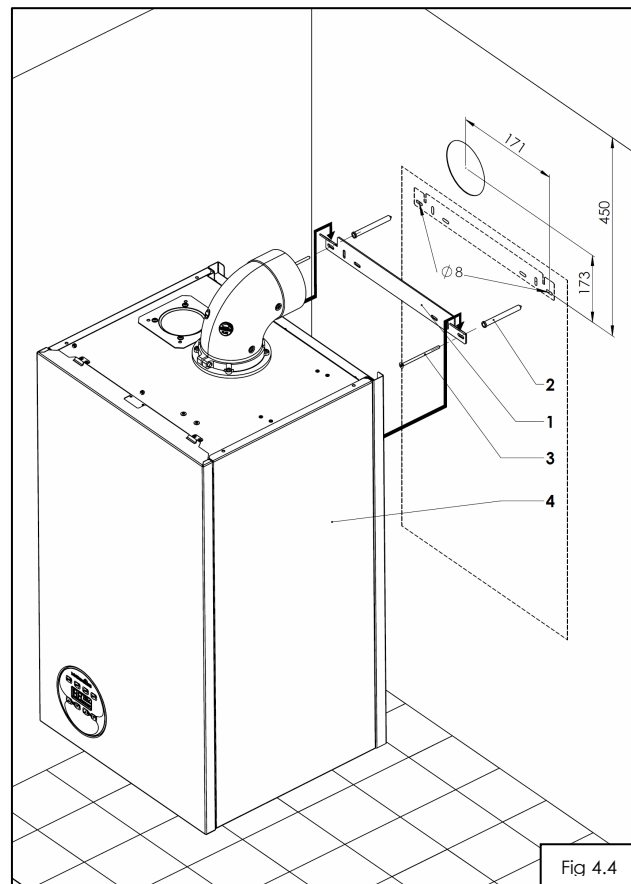


Fig 4.4