

MKDENS35-CH

Centrale termice cu condensare, numai pentru încălzire

Disponibile în variante cu sau fără vană cu 3 căi

3 ani
garanție

Eficiență de
până la
106% și
raport de
modulare 1:10

Economie
de gaz și
electricitate -
POMPĂ DE
CIRCULAȚIE
LOW ENERGY

Afișaj LCD



CE 2726₁₈

made by
KÖBER

MOTAN
CENTRALE TERMICE

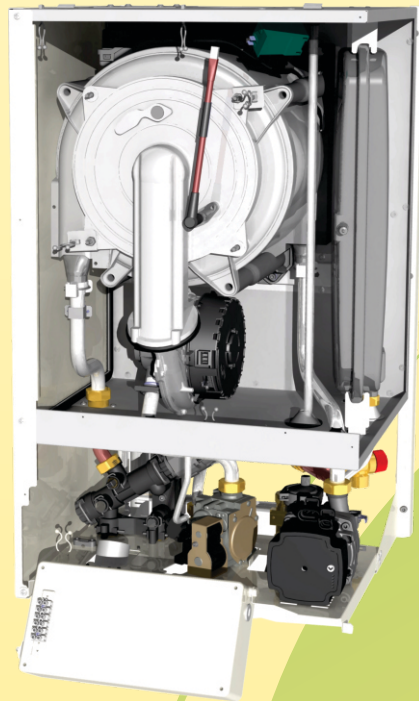
www.motan.ro

MKDENS35-CH1

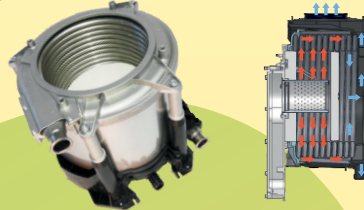
Centrală termică cu condensare, 35 kW,
doar pentru încălzire, cu vană cu 3 căi

MKDENS35-CH2

Centrală termică cu condensare, 35 kW,
doar pentru încălzire, fără vană cu 3 căi



Noul schimbător de căldură ce echipează centrală MKDens, este un schimbător de căldură integrat și compact, cu o singură serpentină din oțel inoxidabil, cu o secțiune ovală. Schimbătorul de căldură este compus dintr-o cameră de ardere, o zonă de condensare și un disc metalic izolat, protejat cu o fibră ceramică de siliciu, care separă cele două zone.



Avantajele schimbătorului de căldură cu o singură serpentină:

- Autocurățare.

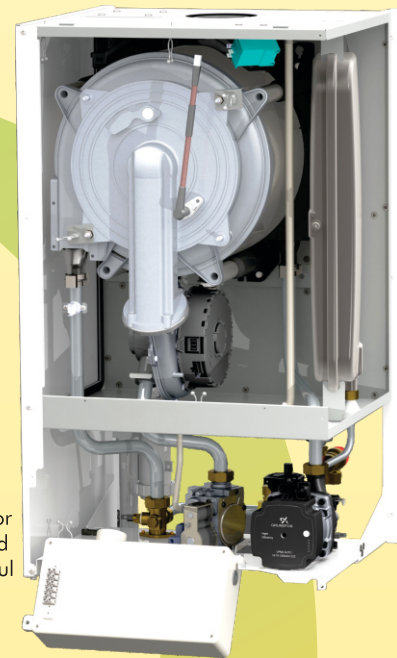
Pentru a evita acumularea murdăriei și a resturilor, în special în cazul încălzuirilor de centrală. Debitul este uniform distribuit printr-o singură serpentină asigurând astfel un transfer eficient de căldură. Se obțin performanțe deosebite în controlul presiunii apei prin secțiunea mare a serpentinei;

- Număr minim de piese componente;

- Eficiență ridicată și rezistență în timp;

- Oțel Inoxidabil - rezistență superioară la coroziune;

- Fără suduri.



Tip

Denumire	MKDens35 - CH1
Tip	MKDens35 - CH2
Categorie gaz	C38GC35-CH1
Simbol eficiență energetică (dir.92/42/CEE)	C38GC35-CH2
Tiraj	l _{2H}
Gaz de referință	****
Clasa Nox	forțat, ventilator turatie variabila
Debit caloric nominal min/max - termoficare (kW)	G20
Putere nominala maxima (80/60 °C) (kW)	5
Putere nominala maxima (50/30 °C) (kW)	3,5/33,9
Randament util la debit caloric nominal la 80/60 °C	32.8
Randament util la debit caloric nominal la 50/30 °C	35.8
Consum nominal maxim de combustibil mc/h	97%
Randamentul energetic sezonier aferent incalzirii incintelor in modul activ rîs (%)	106%
Presiunea gaz (dupa regulator)	3.59
Presiune maximă pe circuitul de termoficare	20 mbar (max. 25 mbar, min. 17 mbar)
Presiune minimă pe circuitul de termoficare	3 bar
Interval reglare temperatură pe circuitul de termoficare	0,8 bar
Interval reglare temperatură pe circuitul de termoficare - sistem incalzire pardoseala	30° - 80 °C
Caracteristici electrice	15° - 45°C
Alimentare	≈230 VAC / 50 Hz
Puterea nominală	81 W
Caracteristici constructive	
Înălțime	722 mm
Lățime	415 mm
Adâncime	386 mm
Înălțime cu cotul montat	860 mm
Capacitate schimbător de căldură primar	≈1.8 l
Racorduri	
Intrare, ieșire termoficare	3/4"
Intrare/ieșire boiler	1/2"
Intrare apă rece	1/2"
Alimentare gaz	3/4"
Vas de expansiune cu membrană	7 l
Tip evacuare	B23; B33; C13; C13x; C23; C23x; C33; C33x; C43; C43x; C53; C53x; C63; C63x; C73; C73x; C83; C83x; C93; C93x
Tipul conductei de evacuare	lungime kit coaxial D60/D100 min. 1m - max. 20m lungime kit dual D80/D80 min. 1m - max. 20m
Clasa de protecție	Clasa IP40
Valori orientative	
Volumul maxim recomandat de apă în instalație	200 l

AVANTAJE CLIENT:

- Centrale termice murale cu condensare, doar pentru încălzire;
- Friendly environment - în timpul funcționării emit cantități semnificativ reduse de Nox, CO și CO₂ - CLASA Nox 5;
- Proiectate și construite pentru eficiență și economie maximă în funcționare conform ultimelor cerințe legislative europene - pompe low energy;
- Posibilitatea de conectare a unui crono-termostat, panou cu comandă de la distanță și/sau sondă externă de temperatură;
- Eficiență maximă: CLASA DE EFICIENȚĂ - 4 stele **** (dir. 92/42/CEE);
- Schimbător principal de căldură din OTEL INOXIDABIL;
- FUNCȚIE AERISIRE INSTALAȚIE - pompa de circulație funcționează la cerere în afara ciclului de ardere, în vederea aerisirii facile a instalației
- Panou de comandă cu display LCD care asigură o interfață grafică evoluată și taste switch;

Centralele termice MOTAN reunesc echipamente
din import de cea mai înaltă calitate :

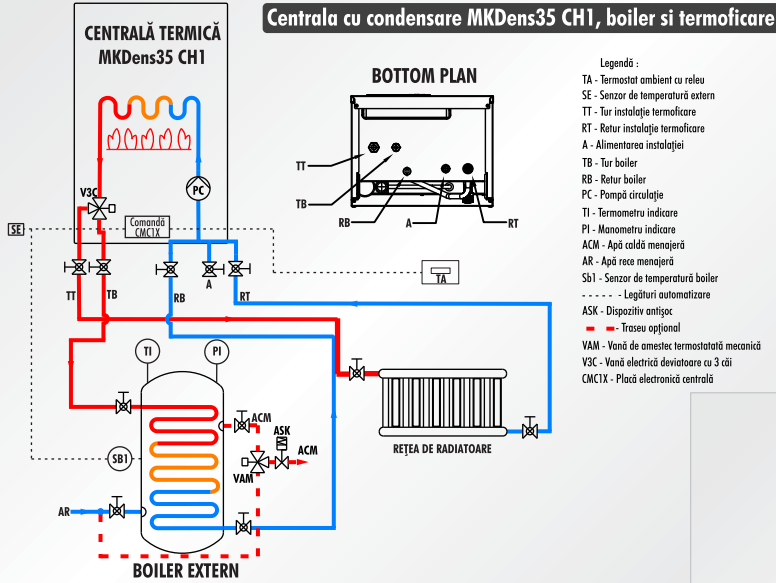
- Schimbător de căldură în condensare CIRCOND - Valmex (Italia);
- Pompă de circulație Grundfos (Danemarca);
- Vană de gaz SIT (Italia);
- Ventilator cu ajutor gaz-aer încorporat SIT (Italia);
- Supapă de siguranță Kramer / Bitron (Italia)

Opțiuni de montaj și scheme de funcționare a instalațiilor utilizând centralele termice cu condensare doar pentru încălzire din gama MKDens35-CH:

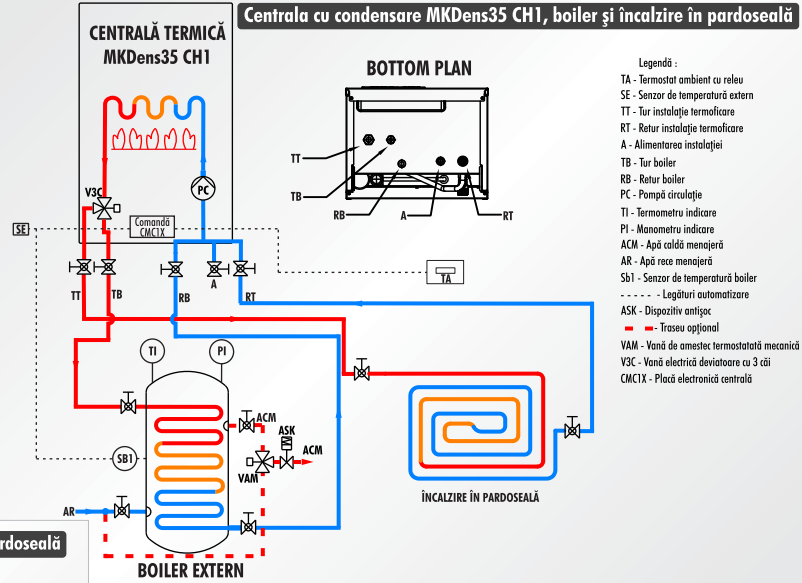
MKDENS35-CH1

Centrală termică cu condensare, 35 kW, doar pentru încălzire, cu vană cu 3 căi

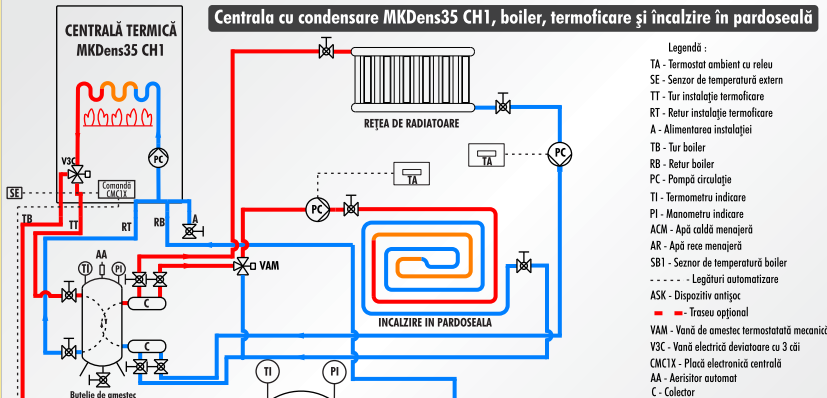
Centrala cu condensare MKDens35 CH1, boiler și termoficare



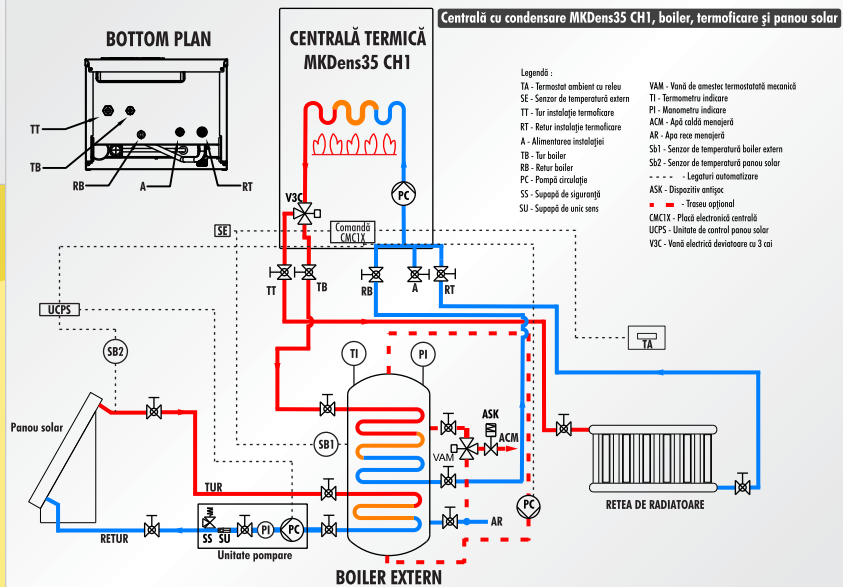
Centrala cu condensare MKDens35 CH1, boiler și încălzire în pardoseală

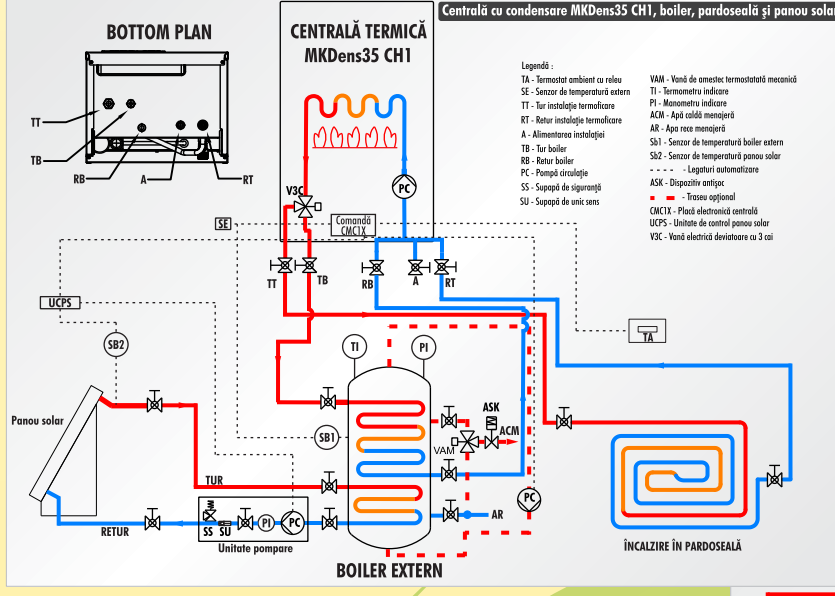


Centrala cu condensare MKDens35 CH1, boiler, termoficare și încălzire în pardoseală



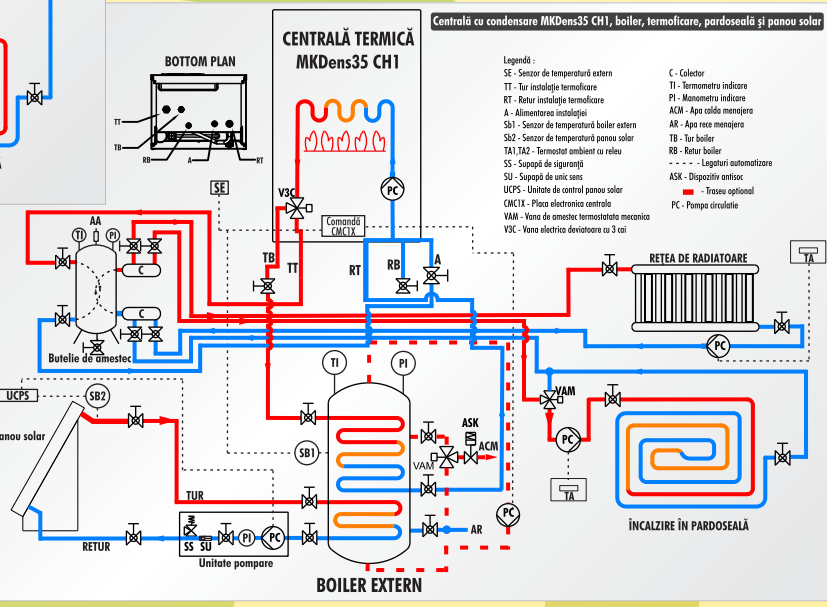
Centrala cu condensare MKDens35 CH1, boiler, termoficare și panou solar





MKDENS35-CH1

Centrală termică cu condensare, 35 kW, doar pentru încălzire, cu vană cu 3 căi



Sistemul de Management al Calității implementat în cadrul firmei, în conformitate cu cerințele standardului ISO 9001:2015 este certificat de către organismul de certificare DNV GL

MKDENS35-CH2

Centrală termică cu condensare, 35 kW, doar pentru încălzire, fără vană cu 3 căi

