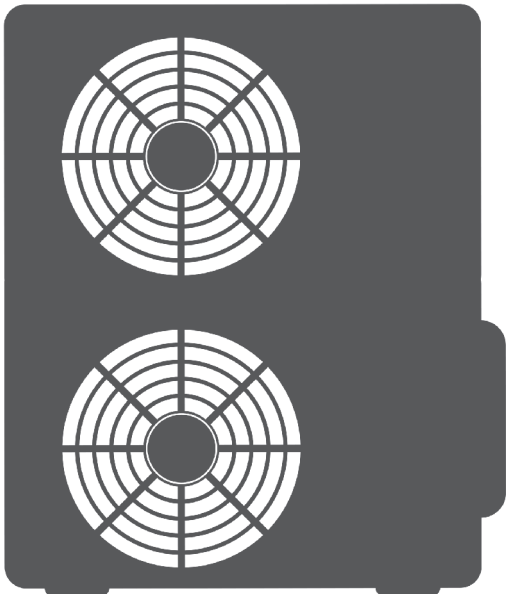




# AIR CONDITIONING SYSTEMS

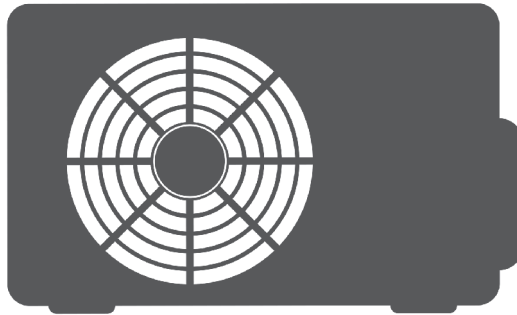
## MULTI SPLIT SYSTEM

- **USER'S MANUAL**
- **ΕΓΧΕΙΡΙΔΙΟ ΧΡΗΣΗΣ**
- **MANUAL UTILIZATORULUI**
- **BENUTZERHANDBUCH**

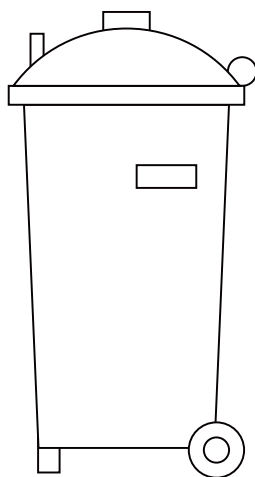
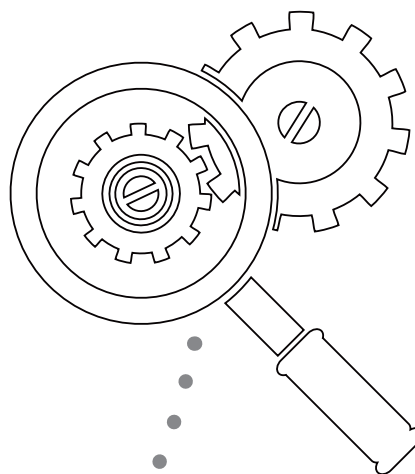


### **MODELS:**

U5MRSL32(2)-18  
U5MRSL32(2)-18B  
U5MRSL32(3)-27  
U5MRSL32(3)-27B  
U5MRSL32(4)-36  
U5MRSL32(5)-42



<b>4</b>	Depanare .....	11
	Situatii des intalnite .....	11
	Sfaturi de depanare.....	13



<b>5</b>	Directivele europene pentru eliminarea deseului .....	14
----------	----------------------------------------------------------	----



Atentie: **PERICOL DE INCENDIU**  
(avertisment valabil pentru  
agent frigorific R32/R290)

**AVERTISMENT:** Lucrarile de service vor fi facute de catre personalul producatorului. Lucrarile de mentenanta si reparatie, vor fi facute de catre alte persoane calificate, sub atenta supraveghere a persoanei autorizate pentru lucrari ce implica agenti frigorifici inflamabili. Mai multe informatii veti gasi in manualul de instalare. (valabil doar pentru aparatele ce folosesc agent frigorific R32/R290).

# Masuri de siguranta

# 1

Multumim pentru ca ati achizitionat aparatul de aer conditionat Inventor. Acest manual va ofera informatii cu privire la operarea, intretinerea si depanarea unitatii dumneavoastra. Urmand sfaturile si instructiunile din acest manual, veti asigura functionarea corecta a aparatului si prelungirea perioadei de utilizare.

**Va rugam sa fiti atent la urmatoarele semne de semnalizare:**



**AVERTIZARE**

**Ignorarea instructiunilor poate duce la deces. Aparatul va fi instalat doar respectand normele nationale si legislatia in vigoare.**



**ATENTIE**

**Ignorarea acestor instructiuni poate duce la ranirea utilizatorului sau defectarea aparatului.**



## Avertizare

- Instalarea va fi facuta de catre un distribuitor autorizat. Instalarea incorecta a aparatului poate cauza scurgeri de apa, socuri electrice sau incendii.
- Garantia va fi anulata in cazul in care unitatea nu a fost instalata de personal autorizat.
- In cazul unei situatii anormale (simti miros de fum), opriti imediat aparatul si contactati distribuitorul pentru instructiuni.
- **NU** umeziti/udati telecomanda. Pericol de soc electric.
- **NU** introduceti degetele, bete sau alte obiecte in gurile de admisie/evacuare a aerului. Pericol de ranire datorita ventilatoarelor.
- **NU** folositi spray-uri inflamabile (fixativ, deodorant, etc.) sau oja/vopsea, langa aparat. Pericol de incendiu.
- **NU** folositi alte metode pentru curatarea/degivrarea aparatului, fata de cele recomandate de catre producator.
- Aparatul va fi depozitat intr-o incapere in care nu exista surse de scanteie sau de combustie (flacari deschise, incalzitoare electrice, etc.)
- Asigurati-va ca aparatul nu va suferi socuri mecanice.

- Luati in considerare faptul ca agentul frigorific poate fi inodor.
- Respectati normele si legile in vigoare cu privire la instalatiile ce folosesc gaze.
- Gurile de ventilatie (admisie/evacuare aer), vor fi intotdeauna libere si nu vor fi obstructionate.

**NOTA:** aceste instructiuni se aplica aparatelor ce folosesc agent frigorific R32/R290.

- **NU** perforati si nu ardeti unitatea
- Unitatea va fi instalata si folosita intr-o incapere bine ventilata iar suprafata incaperii corespunde cu cerintele aparatului.
- Persoanele care vor incepe orice tip de lucrare asupra aparatului sau a traseului frigorific, vor fi autorizate de catre autoritatile competente.
- Lucrarile de service vor fi facute in conformitate cu cerintele producatorului. Lucrarile de mentenanta si reparatie ce necesita alte persoane calificate, vor fi supravegheate de catre persoane competente si autorizate pentru lucrari cu agenti frigorifici inflamabili.
- In cazul deteriorarii cablului de alimentare, acesta trebuie inlocuit de catre producator, departamentul de service sau alte persoane calificate.



## Atentie

- **NU** atingeti gura de evacuare a aerului in timp ce flapsul se misca. Va puteti prinde degetele si unitatea se poate defecta.
  - **NU** inspectati unitatea de unul singur. Cereti suportul unui dealer autorizat.
  - Pentru a preveni defectarea aparatului, acesta nu va fi folosit in scopul conservarii alimentelor, plantelor, animalelor sau a operelor de arta.
  - **NU** atingeti arcurile evaporatorului situat in interiorul unitatii. Aceste arcuri sunt ascutite si va puteti rani.
  - **NU** operati aparatul cand aveti mainile ude. Pericol de electrocutare.
  - **NU** asezati obiecte ce pot fi afectate de umiditate, langa aparat. Condensarea se intampla la un nivel al umiditatii de 80%.
  - **NU** asezati, pentru racire, obiecte fierbinti sub unitatea interioara. Aparatul se va defecta.
  - Verificati periodic unitatea pentru a va sigura de integritatea acesteia.
  - Daca folositi aparatul de aer conditionat impreuna cu un dispozitiv pentru incalzire, ventilati incaperea pentru a reduce riscul deficientei de oxigen.
  - **NU** va urcati pe unitatea externa si nu asezati alte obiecte pe aceasta.
- **NU** utilizati aparatul atunci cand folositi insecticide. Substantele chimice se pot depune pe unitate si va pot afecta sanatatea.
  - **NU** permiteti copiilor sa se joace cu acest aparat.
  - **NU** folositi aparatul intr-o camera cu umiditate ridicata (baie, spalatorie). Pericol de electrocutare sau defectare a aparatului.
  - Copiilor cu varsta sub 8 ani nu le va fi permis sa opereze aceste aparate. Copii, persoanele care sufera de handicapuri sau persoanele fara cunostinte sau experienta vor fi supravegheate, in functie de situatie si nu li se va permite sa efectueze lucrari de curatare sau mentenanta.
  - Supravegherea adecata a acestor persoane este importanta. Minorii nu vor fi lasati singuri cu aceste produse.

# Unitatea si functiile principale

# 2

## Unit Parts

### Unitate cu montare pe perete

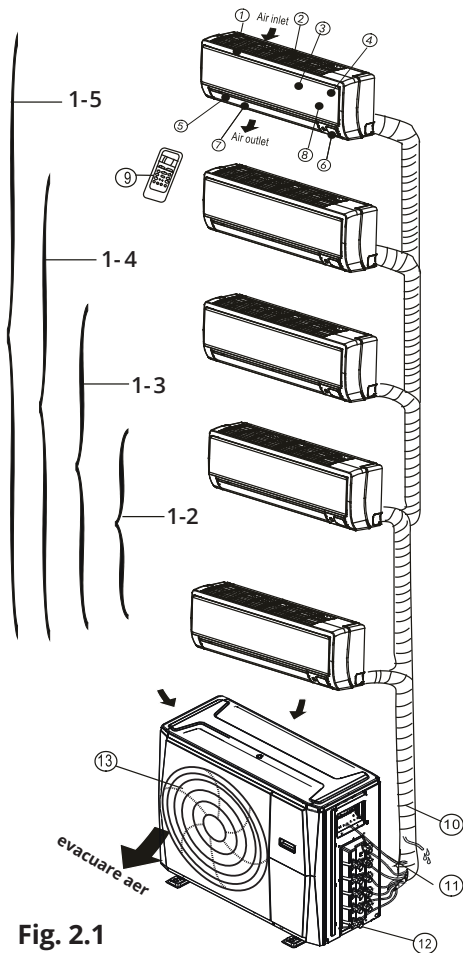


Fig. 2.1

#### Unitate interioara

1. Carcasa panoului
2. Priza admisie aer, posterioara
3. Panou frontal
4. Filtru de aer (in spate) si filtru pentru purificare
5. Flaps orizontal
6. Afisaj LCD
7. Flaps vertical
8. Buton pentru controlul manual (in spate)
9. Suport telecomanda

#### Unitate exterioara

10. Furtun scurgere, jonctiune traseu frigorific
11. Cablu pentru conectare
12. Supapa oprire
13. Protectie ventilator

### Unitate tip Duct

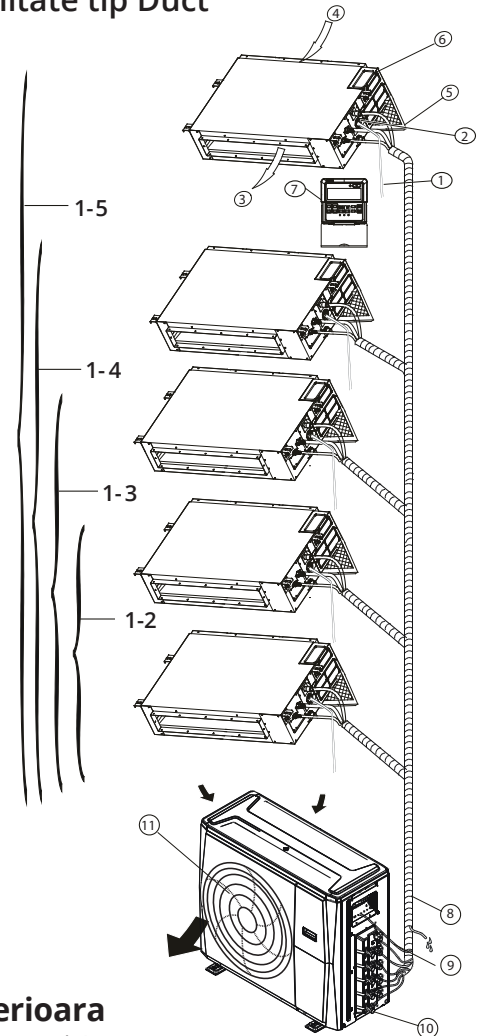


Fig. 2.2

#### Unitate interioara

1. Pompa drenaj (pentru eliminarea apei din unitatea interioara)
2. Furtun scurgere
3. Evacuare aer
4. Admisie aer
5. Filtru aer
6. Panou control electric
7. Telecomanda cu fir

#### Unitate exterioara

8. Furtun scurgere, jonctiune traseu frigorific
9. Cablu pentru conectare
10. Supapa oprire
11. Protectie ventilator

## Unitati cu montare pe podea (console)

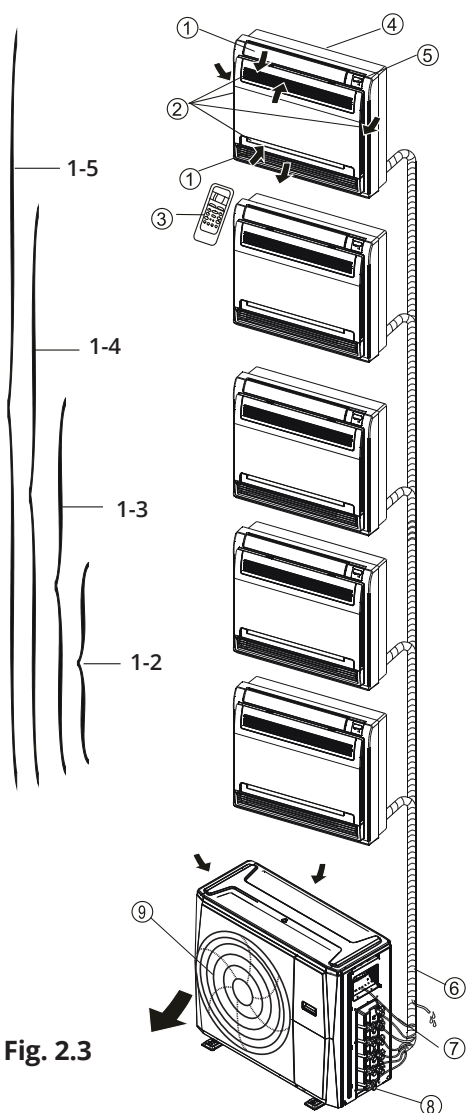


Fig. 2.3

### Unitate interioara

1. Flaps pentru ajustarea fluxului de aer (evacuare aer)
2. Priza admisie aer (contine filtrul de aer)
3. Telecomanda
4. Componenta instalare
5. Panou afisaj

### Unitate exterioara

6. Furtun scurgere, jonctiune traseu frigorific
7. Cablu pentru conectare
8. Supapa oprire
9. Protectie ventilator

## Unitate tip caseta

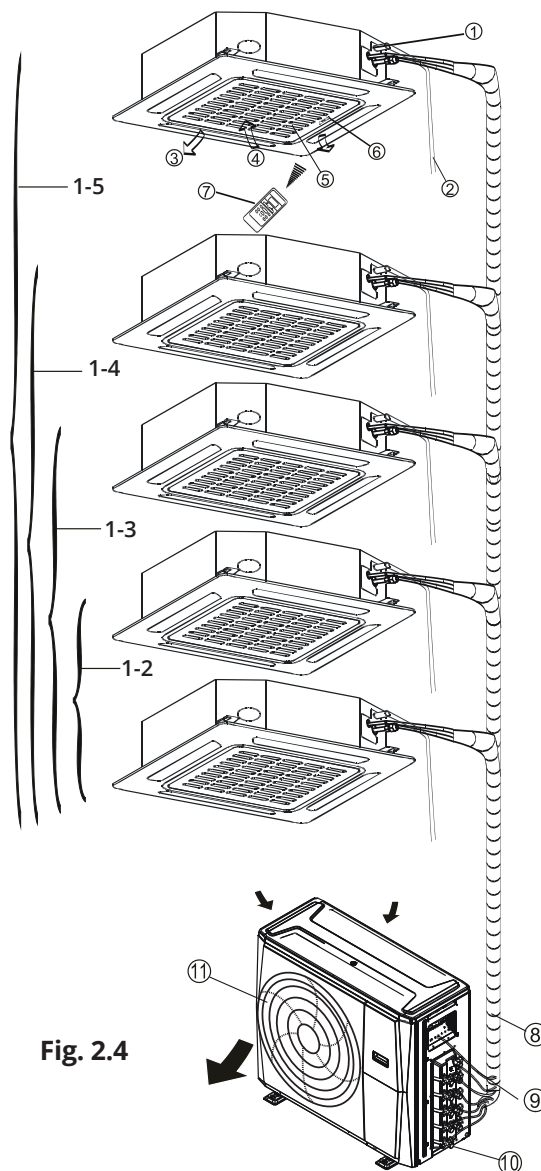


Fig. 2.4

### Unitate interioara

1. Pompa drenaj (pentru eliminarea apei din unitatea interioara)
2. Furtun scurgere
3. Evacuare aer
4. Admisie aer
5. Frila admisie aer
6. Panou afisaj
7. Telecomanda

### Unitate exterioara

8. Furtun scurgere, jonctiune traseu frigorific
9. Cablu pentru conectare
10. Supapa oprire
11. Protectie ventilator

**Nota:** In cazul unitatilor de tip multi-split, o unitate exterioara poate fi folosita impreuna cu modele diferite de unitati interioare. Toate imaginile din acest manual au doar scop informativ. Aparatul dumneavoastra poate fi usor diferit ca structura. In paginile urmatoare, vor fi prezentate mai multe modele de unitati interioare ce pot fi folosite cu unitatile exterioare.

## Conditii de functionare

Pentru a folosi aparatul in siguranta, respectati conditiile de mai jos. In caz de nerespectare a conditiilor, eficienta va scadea si aparatul se poate defecta.

	Modul COOL (racire)	Modul HEAT (incalzire)	Modul DRY (dezumidificare)
<b>Temperatura interioara</b>	17-32°C(62-90°F)	0-30°C (32-86°F)	17-32°C (62-90°F)
<b>Temperatura exterioara</b>	0-50°C (32-122°F)	-15-24°C (5-75°F)	0-50°C (32-122°F)
	-15-50°C (5-122°F) valabil la modelele cu sistem de racire la temperaturi scazute		
	0-60°C (32-140°F) valabil pentru modelele concepute special pentru zone tropicale	-7-24°C (19-75°F)	0-60°C (32-140°F)

## Funcții

### Protectia aparatului de aer conditionat

#### Protectia compresorului.

- Dupa oprire, compresorul nu poate fi repornit o perioada de 3 minute.

#### Protectie anti-aer rece (valabil doar pentru modelele cu racire si incalzire)

- Unitatea este conceputa pentru a nu degaja aer rece in timpul functionarii modului HEAT, atunci cand dispozitivul de incalzire se afla in una din urmatoarele situatii si temperatura setata nu a fost atinsa:
  - A) Imediat dupa pornirea modului HEAT
  - B) In timpul degivrării
  - C) Incalzire la temperaturi scazute.
- Ventilatorul extern si cel intern se va opri in timpul procesului de degivrare (valabil doar pentru modelele cu racire si incalzire).

#### Degivrarea (valabil doar pentru unitatile cu racire si incalzire).

- Eficienta aparatului poate scadea atunci cand gheata se acumuleaza pe unitatea exterioara, datorita unui ciclu de incalzire la temperaturi scazute si umiditate ridicata.
- In acest caz, aparatul va intrerupe functionarea si va incepe procesul de degivrare.
- Durata procesului de degivrare poate dura intre 4 si 10 minute, in functie de temperatura exterioara si cantitatea de gheata acumulata.

#### Auto-Restart

In cazul unei pene de curent, aparatul se va opri imediat. Atunci cand alimentarea cu

energie electrica revine, indicatorul luminos de functionare se va aprinde intermitent. Pentru a reporni unitatea, apasati butonul ON/OFF de pe telecomanda. Daca sistemul este echipat cu functia de auto-restart, unitatea va fi repornita cu aceleasi setari.

#### Pelicula alba degajata de unitatea interioara

- O pelicula alba poate aparea datorita diferentei mari de temperatura intre priza de admisie aer si cea de evacuare, in timpul functionarii modului COOL, in locatii cu un nivel foarte ridicat al umiditatii.
- Pelicula alba poate fi generata de umiditatea aparuta in timpul procesului de degivrare, atunci cand aparatul este repornit in modul HEAT, dupa degivrare.

#### Zgomote produse de aparatul de aer conditionat

- In timpul functionarii compresorului sau imediat dupa oprirea acestuia, veti auzi un sunet suierat. Acest fenomen este perfect normal, produs de agentul frigorific.
- Puteti auzi, de asemenea, un sunet "scartait", atunci cand compresorul functioneaza sau imediat dupa ce s-a oprit. Acest sunet este produs de dilatarea si contractarea componentelor de plastic.
- In timpul reglării flapsului, puteti auzi un zgomot specific acestei operatiuni.



### **Praf produs de unitatea interioara.**

Acest fenomen apare la prima pornire, in cazul in care nu ati folosit aparatul pentru o perioada lunga de timp.

### **Mirosuri produse de unitatea interioara.**

Aceste mirosuri pot fi produse de materialele de constructie ale cladirii, mirosurile obiectelor de mobilier sau de fum.

### **Aparatul va putea fi trecut in modul FAN doar din modul COOL sau HEAT (valabil doar pentru aparatele cu racire si incalzire).**

Cand temperatura interioara atinge nivelul stabilit, compresorul va fi oprit automat si aparatul va trece in modul FAN. Compresorul va porni din nou atunci cand temperatura creste (in modul COOL) sau scade sub nivelul stabilit (in modul HEAT).

Picaturi de condens se pot forma pe suprafata unitatii interioare atunci cand aparatul este folosit in modul COOL, intr-o incapere cu un nivel

ridicat al umiditatii (peste 80%). Reglati flapsul orizontal in pozitia ce permite circulatia fluxului de aer la nivel maxim si treceti ventilatorul in viteza HIGH.

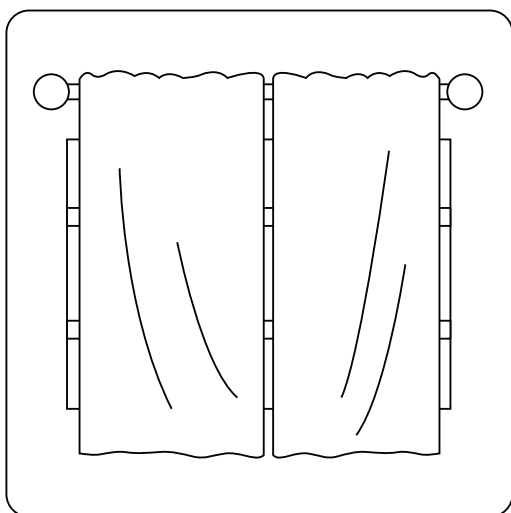
### **Modul HEATING (incalzire), valabil doar pentru unitatile cu racire si incalzire.**

Aparatul va transporta caldura de la unitatea interioara si o va degaja cu ajutorul unitatii interioare. Cand temperatura exterioara scade, caldura generata de unitatea exterioara va scadea. In acelasi timp, aparatul de aer conditionat va fi suprasolicitat datorita diferentei mare dintre temperatura interioara si cea exterioara. Daca nu reusiti sa asigurati un nivel confortabil al temperaturii, va recomandam sa folositi o sursa auxiliara de incalzire.

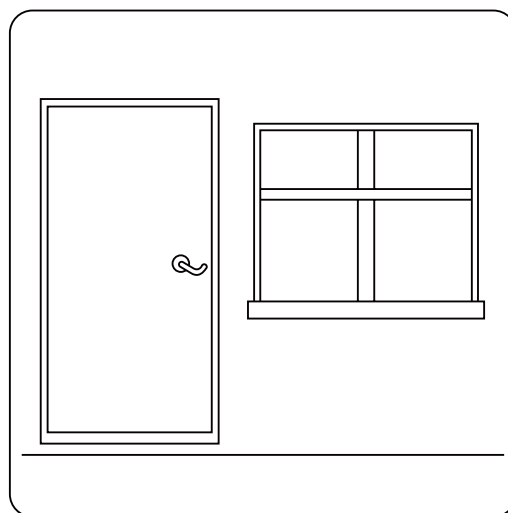
In cazul unui fulger sau interferentelor produse de catre un telefon auto, aparatul poate prezenta defectiuni la folosire. Opriti aparatul si deconectati-l de la priza, apoi reconectati-l si reporniti-l, pentru a rezuma functionarea.

## **Sfaturi pentru economie de energie electrica.**

- **NU** programati aparatul pe temperaturi extreme.
- In timpul racirii, trageți draperiile pentru a reduce patrunderea luminii solare.
- Mentineti inchise usile si ferestrele pentru a pastra temperatura constanta in incapere.
- **NU** obstructionati prizele de admisie/evacuare a aerului. In caz contrar, eficienta aparatului va scadea.
- Folositi functia de temporizator(TIMER)/ECONOMY daca aceste functii sunt disponibile.
- Daca nu veti folosi aparatul pentru o perioada lunga de timp, scoateti bateriile din telecomanda.
- Curatati filtrele de aer cel puțin o data la 2 saptamani. Un filtru murdar va reduce eficienta in incalzire/racire.
- Ajustati unghiul flapsului corect si evitati contactul direct cu fluxul de aer.



**In timpul incalzirii, draperiile trase pot ajuta la pastrarea temperaturii.**



**Usile si ferestrele trebuie sa fie inchise.**



# Operarea manuala si mentenanta

# 3

## Selectarea modului de functionare

In timpul functionarii a 2 unitati interioare, asigurati-va ca modurile de functionare ale unitatilor nu intra in conflict. Modul HEAT are prioritate fata de celelalte moduri. In cazul in care ati pornit prima unitate in modul HEAT, celelalte unitati vor functiona doar in modul HEAT. Exemplu: - daca ati pornit o unitate ce functioneaza in modul COOL (sau FAN), celelalte unitati pe care le veti porni, vor functiona in orice mod in afara de HEAT. In cazul in care selectati modul HEAT la una dintre unitati, celelalte se vor opri si vor afisa mesajul "--" (valabil doar pentru unitati cu display) sau indicatorul luminos pentru AUTO se va aprinde intermitent, indicatorul pentru degivrare se va stinge si indicatorul temporizatorului va ramane aprins (valabil doar pentru unitatile fara display). In cazul unitatilor cu montare pe podea (console), indicatorii pentru degivrare si alarma (daca este disponibil) se vor aprinde, indicatorul luminos de functionare se va aprinde intermitent iar indicatorul temporizatorului se va stinge.

## Mentenanta

Daca urmeaza sa nu folositi aparatul pentru o perioada lunga de timp, respectati urmatoorii pasi:

1. Curatati unitatea interioara si filtrul.
2. Alegeti modul FAN si lasati aparatul sa functioneze o perioada de timp pentru uscarea corecta a interiorului unitatii.
3. Opriti aparatul, scoateti-l din priza si scoateti bateriile din telecomanda.
4. Verificati componentele unitatii exterioare. In cazul in care unitatea necesita lucrari de service, contactati dealer-ul local.

**NOTA:** Inainte de a curata aparatul, opriti-l si scoateti-l din priza.

## Functionarea optima

Pentru a obtine eficienta optima, respectati pasii de mai jos:

- Reglati directia fluxului astfel incat nici o persoana nu va fi afectata.
- Reglati temperatura pentru a obtine un nivel optim de confort, nu folositi temperaturi extreme.
- Inchideti usile si ferestrele in timpul functionarii modului COOL sau HEAT.
- Folositi temporizatorul pentru pornire (TIMER ON), pentru a alege ora de pornire a aparatului.
- Nu introduceti obiecte straine in prizele de admisie/evacuare aer.
- Curatati periodic filtrul pentru a va asigura ca eficienta nu este afectata.
- Nu folositi aparatul atunci cand flapsul orizontal este inchis.

### Recomandare:

**La unitatile ce dispun de un incalzitor electric, atunci cand temperatura exterioara scade sub 0°C (32°F), va recomandam sa mentineti aparatul pornit pentru a garanta functionarea optima.**

### Pasi de urmat atunci cand doriti sa re folositi aparatul:

- Praful acumulat la priza de admisie aer a unitatii interioare va fi sters cu o carpa uscata, pentru a evita dispersarea prafului in interiorul incaperii.
- Asigurati-va ca toate cablajele sunt in conditie perfecta si ca nu sunt intrerupte sau deconectate.
- Asigurati-va ca filtrul este instalat
- Asigurati-va ca nicio gura de admisie/evacuare nu este blocata.

# Depanarea

# 4

## ! ATENTIE

In cazul aparitiei uneia dintre situatiile de mai jos, opriti alimentarea cu energie electrica a aparatului si contactati imediat departamentul de service:

- LED-ul semnalizator al alimentarii se aprinde intermitent, rapid, dupa ce unitatea a fost pornita
- Butoanele telecomenzii nu functioneaza
- Aparatul declanseaza in continuu sigurantele panoului electric.
- Obiecte straine sau apa au patruns in interiorul aparatului
- Alte situatii anormale.

## Situatii comune

Simptomele prezentate mai jos nu reprezinta defectiuni si pot fi rezolvate de catre dvs, fara a fi nevoie de reparatii.

Problema	Cauze posibile
<b>Aparatul nu porneste atunci cand este apasat butonul ON/OFF</b>	Aparatul are o perioada de protectie de 3 minute, ce previne suprasolicitatea aparatului. In aceasta perioada, aparatul nu poate fi pornit.
	In timpul functionarii in modul COOL si HEAT: daca semnalul LED si indicatorul PRE-DEF(pre-incalzire/degivrare) sunt aprinse, temperatura exterioara este prea scazuta si protectia anti-inghetare a unitatii este activata pentru a degivra unitatea.
	Pentru modelele care au disponibil doar modul COOL (racire): Daca indicatorul "FAN ONLY" este aprins, functia de degivrare a fost activata datorita temperaturii scazute din exterioara.
<b>Unitatea trece din modul COOL in modul FAN</b>	Aceasta schimbare este datorata protectiei anti-inghet. Aceasta protectie, previne formarii ghetii pe unitate. Odata ce temperatura creste, unitatea va functiona normal.
	Temperatura aleasa a fost atinsa si compresorul se va opri. Compresorul va fi repornit cand temperatura se schimba.
<b>Unitatea interioara degaja o ceata alba</b>	In regiuni umede, diferenta mare de temperatura incaperii si temperatura unitatii interioare, poate degaja o ceata alba.
<b>Atat unitatea interioara cat si cea exterioara degaja ceata alba.</b>	La repornirea in modul HEAT, dupa degivrare, ceata alba poate fi degajata datorita umiditatii generata de procesul de degivrare.

<b>Problema</b>	<b>Cauze posibile</b>
<b>Unitatea interioara emite zgomote.</b>	Un sunet scartait este produs atunci cand aparatul este oprit sau cand functioneaza in modul COOL. Zgomotul se poate produce si cand pompa de scurgere (dispozitiv optional), este operationala.
	Un sunet scartait se poate auzi dupa ce ati folosit aparatul in modul HEAT. Acest sunet este produs de dilatarea si contractarea partilor componente din plastic.
<b>Atat unitatea interioara cat si cea exterioara produc zgomote.</b>	Un susnet sasait poate fi produ in timpul functionarii. Acesta este un fenomen normal, datorat circularii agentului frigorific prin conductele unitatilor.
	Un susnet sasait de intensitate scazuta poate fi auzit atunci cand sistemul este pornit, oprit, functional sau in timpul degivrarii. Sunetul este cauzat de agentul frigorific la oprire sau la schimbarea directiei prin conductele unitatilor.
<b>Unitatea exterioara emite zgomote.</b>	Aparatul genereaza zgomote in functie de modul de functionare.
<b>Unitatea interioara sau cea exterioara degaja praf.</b>	In cazul neutilizarii aparatului pentru o perioada lunga de timp, praful se poate acumula. Acesta va fi eliminat la repornire. Pentru a preveni acest fenomen, puteti acoperii unitatile.
<b>Unitatile produc mirosuri neplacute.</b>	Unitatile vor absorbi mirosuri din mediul inconjurator (gatit, fum de tigara, etc.), care pot fi degajate in timpul functionarii.
	Filtrele au prins mucegai si trebuie curatate.
<b>Ventilatorul unitatii exterioare nu functioneaza.</b>	In timpul functionarii, viteza ventilatorului este controlata automat pentru a optimiza functionarea.

## Sfaturi de depanare

La aparitia acestor probleme, verificati lista inainte de a suna departamentul de service

Problema	Cauze posibile	Solutii
<b>Aparatul nu functioneaza</b>	Pana de curent	Asteptati pana energia electrica revine.
	Aparatul este oprit	Porniti aparatul
	Siguranta arsa	Inlocuiti siguranta
	Bateriile telecomenzii sunt descarcate	Inlocuiti bateriile
	A fost activata protectia de 3 minute	Asteptati 3 minute pana sa reporniti aparatul
<b>Performanta scazuta la racire</b>	Temperatura setata se poate sa fie mai mare decat temperatura incaperii.	Scadeti temperatura setata
	Dispozitivul pentru transferul caldurii, echipat pe unitatea interioara, este murdar.	Curatati dispozitivul de transfer de caldura, afectat.
	Filtrul este murdar	Demontati si curatati filtrul, conform instructiunilor
	Gurile de admisie/evacuare a aerului sunt blocate.	Opriti aparatul, inlaturati obstacolul si porniti aparatul.
	Usile si ferestrele sunt deschise	Asigurati-va ca toate usile si ferestrele sunt inchise in timpul functionarii
	Caldura excesiva generata de lumina solara	Inchideti ferestrele si trageți draperiile in perioade cu temperaturi foarte ridicate sau lumina solara foarte puternica
	Nivel scazut al agentului frigorific, cauzat de o scurgere sau folosire indelungata.	Verificati daca exista scurgeri, resigilati si completati cu agent frigorific.
<b>Unitatea se opreste si por- neste frecvent.</b>	Prea mult sau prea putin agent frigorific	Verificati daca exista scurgeri si completati cu agent frigorific.
	Sistemul a fost contaminat cu aer, gaz sau alte materii straine	Purjati sistemul si reumpleti cu agent frigorific
	Circuitul este blocat	Detectati circuitul defect si inlocuiti piesa.
	Compresorul este defect	Inlocuiti compresorul
	Tensiunea nu este conforma (prea scazuta sau prea crescuta)	Instalati un stabilizator de tensiune
<b>Performanta scazuta la incalzire</b>	Temperatura exterioara este sub 7°C (44.5°F)	Verificati daca exista scurgeri si completati cu agent frigorific.
	Aerul rece patrunde in incapere prin usi sau ferestre.	Mentineti usile si ferestrele inchise pe durata folosirii
	Nivel scazut al agentului frigorific, cauzat de o scurgere sau folosire indelungata.	Verificati daca exista scurgeri, resigilati si completati cu agent frigorific.

## Directivile europene pentru eliminarea deseului.

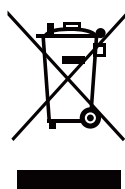
5

Utilizatorii din tarile europene pot fi obligati sa elimine acest produs in anumite conditii. Acest aparat contine agent frigorific si alte materiale nocive. Legea impune colectarea si tratamentul special al acestui tip de deoseu. **NU ARUNCATI** acest aparat impreuna cu deseul municipal.

La eliminarea acestui aparat, respectati urmatoarele aspecte:

- Lasati acest aparat intr-o unitate speciala de colectare a deseurilor electronice.
- La cumpararea unui aparat nou, vanzatorul va poate ridica gratuit echipamentul vechi.
- Producatorul va poate ridica produsul vechi gratuit.
- Puteti vinde aparatul catre firmele care se ocupa cu colectarea fierului vechi.

**NOTA:** Aruncarea acestui aparat in padure sau alte locuri din natura, dauneaza mediului inconjurator. Substantele nocive pot ajunge in panza freatica si in alimente.



Toate imaginile din acest manual, au scop pur informativ. Forma reala a produsului pe care l-ati cumparat poate fi usor diferita in sa functiile si operatiile sunt aceleasi.

Compania nu isi asuma nici o responsabilitate pentru greselile de tipar. Aspectul fizic si specificatiile tehnice se pot schimba fara o notificare prealabila datorita imbunatatirii continue a echipamentelor noastre.

Pentru mai multe detalii, va rugam sa contactati producatorul la numarul de telefon : +30 211 300 3300, sau vanzatorul echipamentului. Toate actualizarile acestui manual vor fi disponibile pe website-ul nostru si va recomandam sa verificati intotdeauna pentru aparitia unei noi versiuni.



Scanati codul QR pentru a descarca ultima versiune a manualului.  
[www.inventoraerconditionat.ro/biblioteca-media](http://www.inventoraerconditionat.ro/biblioteca-media)

# Activati-va garantia

- Accesati link-ul de mai jos sau scanati codul QR pentru a va activa garantia pe site-ul nostru.

<https://www.inventoraerconditionat.ro/certificatul-de-garantie-inventor-aer-conditionat-si-electrocasnice>



- Completati toate campurile conform exemplului de mai jos

Pentru a activa garantia, va rugam sa completati urmatoarele campuri

Detalii proprietar

Nume complet\*

Adresa\*

Cod Postal\*

Numar de telefon\*

E-mail\*

Abonati-va la Newsletter-ul Inventor

\* Camp obligatoriu

Cu acest certificat de garantie acceptati Termenii si Conditiiile.

TRIMITE

Detalii unitate

Tip aparat\*

Numărul serial al unității interioare\*

Numărul serial al unității exterioare\*

Data de achizitie\*

Numar Factura\*

Detalii aditionale

Odata ce garantia a fost activata, veti primi un email de confirmare